

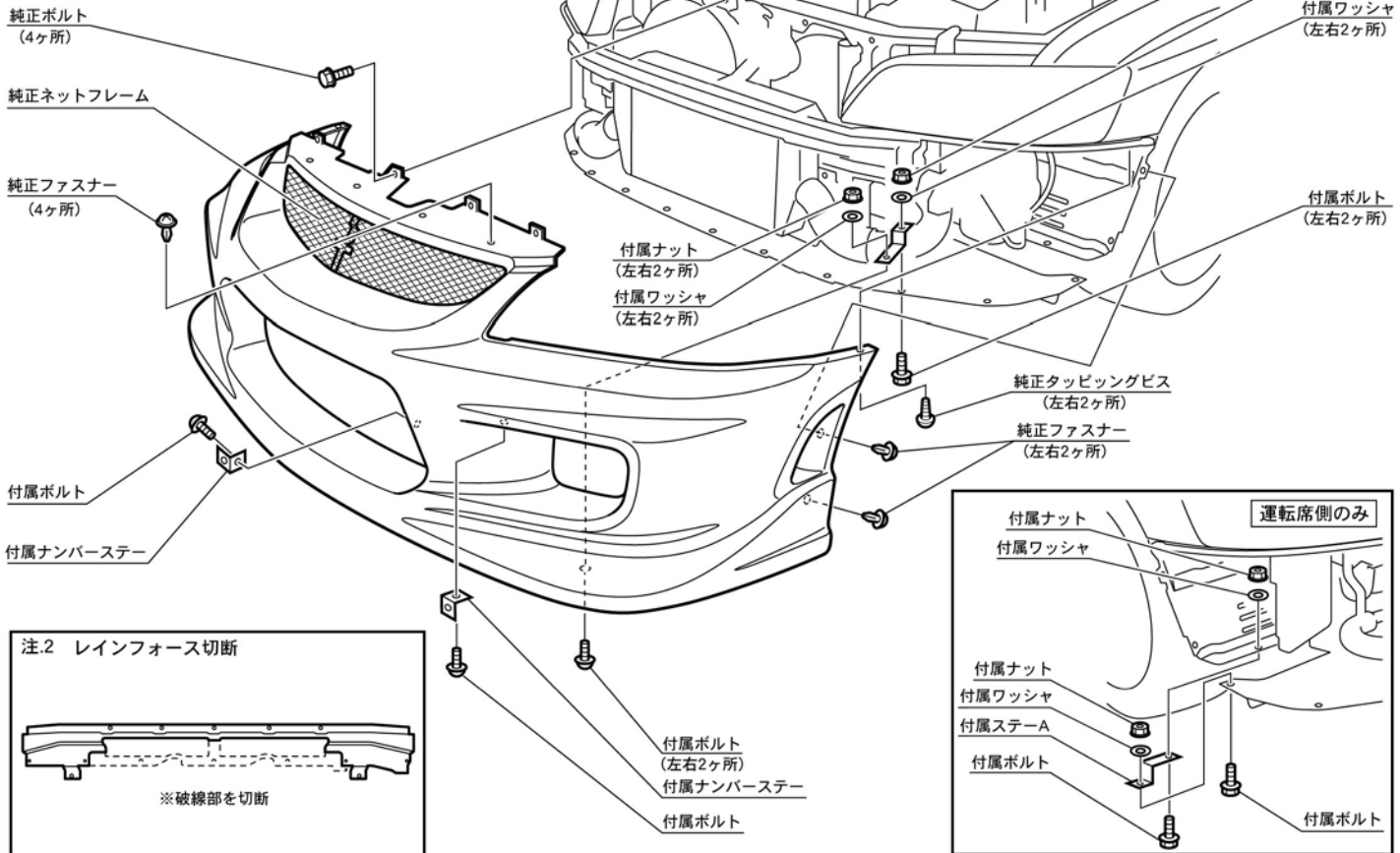
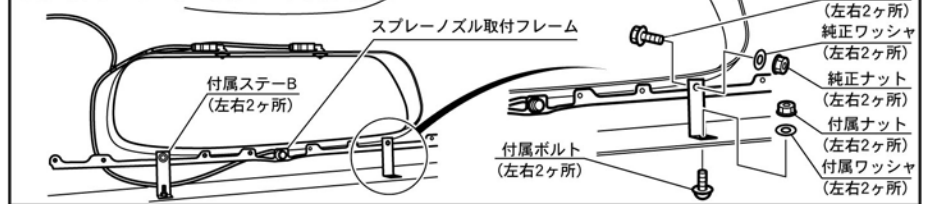
フロントバンパースポイラー取付方法

1. 車輻から純正バンパーを取り外し、純正ネットフレーム、スプレーノズル類、レインフォースを取り外してください。
2. 純正ネットフレームを純正ファスナーとバンパースポイラー裏の取付フックにてバンパースポイラーに取り付けてください。
3. 下図(注.1)を参照し純正インタークーラースプレーノズルと、純正スプレーノズル取付フレームをバンパースポイラーに固定してください。
4. 下図(注.2)を参照し純正レインフォース破線部を切断した後、レインフォースを車輻に取り付けてください。
5. 下図を参照し、付属ボルト・ステー類ならびに純正ボルト類を使用してバンパースポイラーを車輻に仮固定してください。
6. 全体のバランスを確認し、各取り付け位置を順番に本締めしてください。
7. 付属のナンバーステーを使用しナンバープレートを取り付けてください。

付属部品

- | | |
|-----------|--------------|
| ○ボルト × 10 | ○ステーA × 3 |
| ○ワッシャ × 8 | ○ステーB × 2 |
| ○ナット × 8 | ○ナンバーステー × 2 |

注.1 インタークーラースプレーノズル取付



⚠ 注意

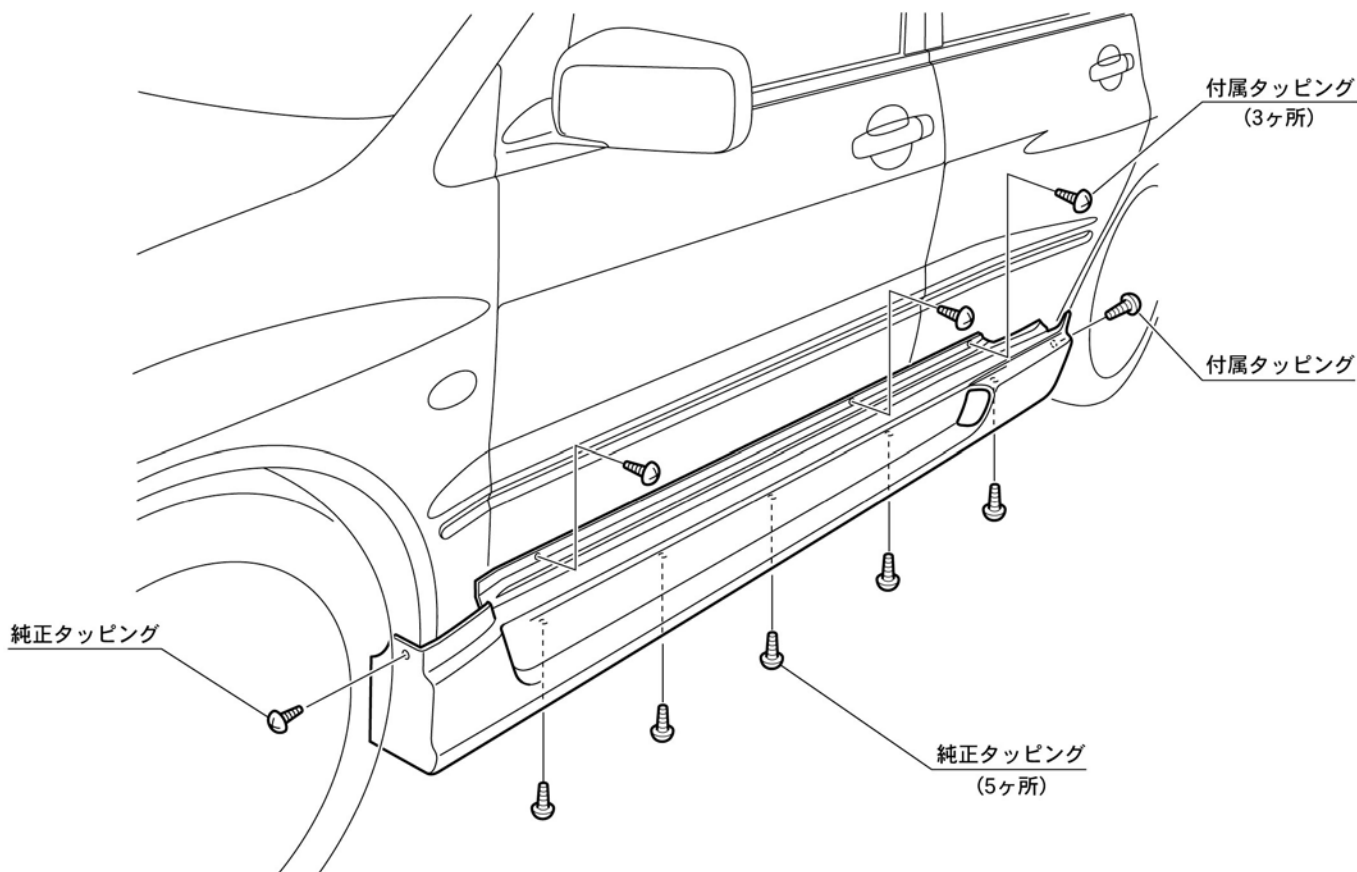
- 「FRP製品に関するご注意とお願い」をよく読んでから作業してください。
- 車輻には、組み付け誤差等のバラツキがあります。
塗装前に取り付け車輻に仮合せし、取り付け穴及び車輻との合いをヤスリ等で削り、合わせてください。塗装及び加工後の返品、クレーム等には応じられません。
- 2人以上で作業してください。
- エンジンを停止させ、サイドブレーキをかけ、車輻が確実に固定されている事を確認してから作業してください。
- 取り付け終了後は、ネジ等の締め付け及び全体のガタツキ等がないか、もう一度確認してください。
- 一定期間ごとの増し締め作業を必ずお願いします。

サイドステップスポイラー取付方法

1. サイドステップを車輻に固定してください。
2. 図を参照し、付属のタッピングビスと純正ボルトにてサイドステップを仮固定してください。
3. 全体のバランスを確認し、各取り付け位置を順番に本締めしてください。

付属部品

○4mmタッピングビス × 8 (左右)



⚠ 注意

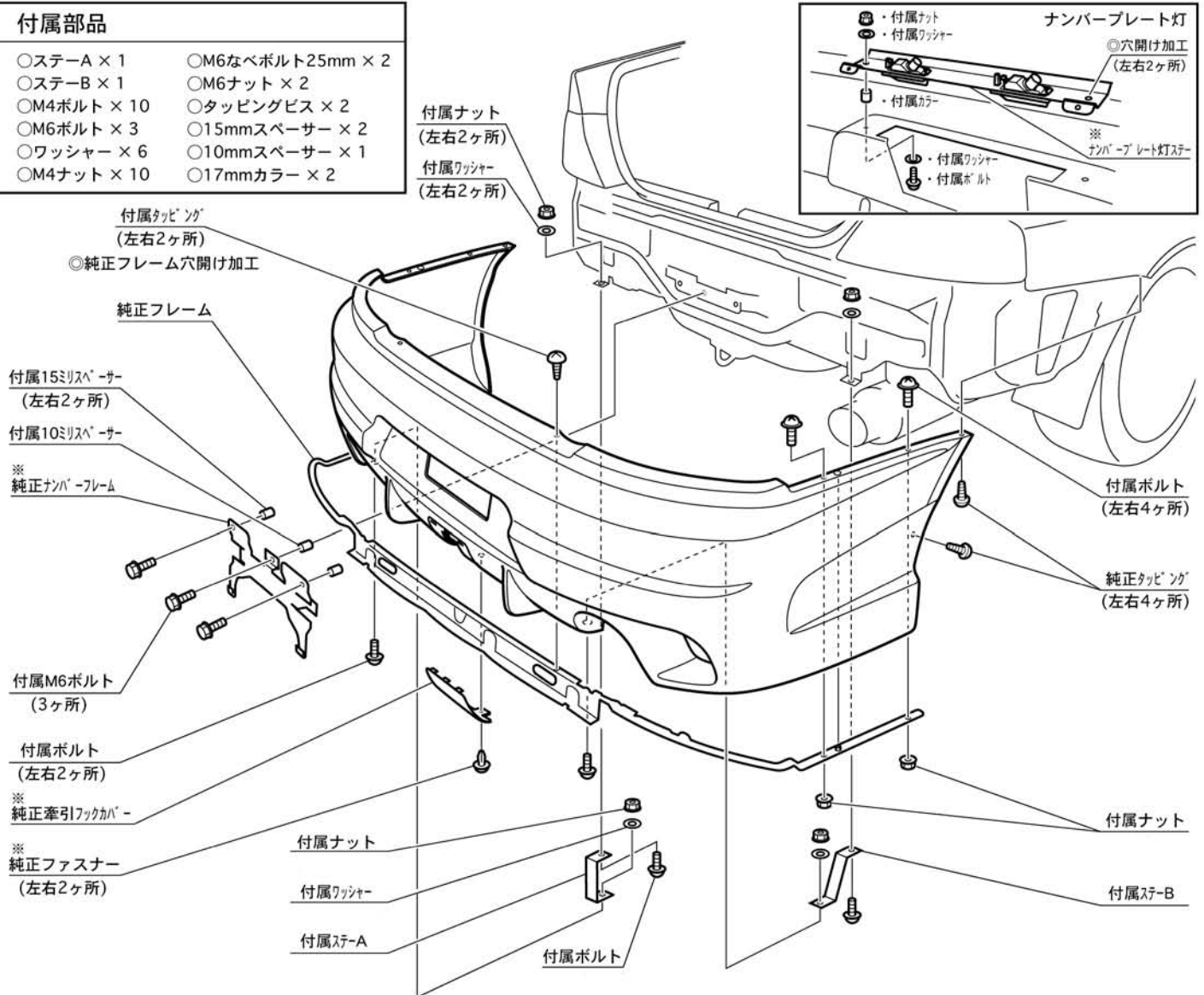
- 「FRP製品に関するご注意とお願い」をよく読んでから作業してください。
- 車輻には、組み付け誤差等のバラツキがあります。
塗装前に取り付け車輻に仮合せし、取り付け穴及び車輻との合いをヤスリ等で削り、合わせてください。塗装及び加工後の返品、クレーム等には応じられません。
- 2人以上で作業してください。
- エンジンを停止させ、サイドブレーキをかけ、車輻が確実に固定されている事を確認してから作業してください。
- 取り付け終了後は、ネジ等の締め付け及び全体のガタツキ等がないか、もう一度確認してください。
- 一定期間ごとの増し締め作業を必ずお願いします。

リヤバンパースポイラー取付方法

1. 車輻から純正バンパーを取り外し、純正バンパーから取り外した純正ナンバー灯ならびに純正フレーム、牽引フックカバーを下図を参考に、リヤバンパースポイラーに取り付けてください。
2. リヤバンパースポイラーを車輻に仮固定して位置決めしてください。
3. 図を参照し、純正タッピング類と付属のステー・ボルト・ワッシャー・ナットを使用してリヤバンパースポイラーならびにナンバーフレームを車輻に仮固定してください。
4. 全体のバランスを確認し、各取り付け位置を順番に本締めしてください。
5. お車がVII, VIIIの場合は付属の部品4点(※印)を使用し取り付けてください。

付属部品

○ステー-A × 1	○M6なべボルト25mm × 2
○ステー-B × 1	○M6ナット × 2
○M4ボルト × 10	○タッピングビス × 2
○M6ボルト × 3	○15mmスペーサー × 2
○ワッシャー × 6	○10mmスペーサー × 1
○M4ナット × 10	○17mmカラー × 2



⚠ 注意

- 「FRP製品に関するご注意とお願い」をよく読んでから作業してください。
- 車輻には、組み付け誤差等のバラツキがあります。
塗装前に取り付け車輻に仮合せし、取り付け穴及び車輻との合いをヤスリ等で削り、合わせてください。塗装及び加工後の返品、クレーム等には応じられません。
- 2人以上で作業してください。
- エンジンを停止させ、サイドブレーキをかけ、車輻が確実に固定されている事を確認してから作業してください。
- 取り付け終了後は、ネジ等の締め付け及び全体のガタツキ等がないか、もう一度確認してください。
- 一定期間ごとの増し締め作業を必ずお願いします。