

## フロントバンパースポイラー取付方法

1. 車輻から純正バンパーを取り外し、純正バンパーから純正グリルを取り外してください。
2. 図1.を参照し、付属ボルト・ナット類を使用して、ウインカーとフォグランプを付属の専用ブラケットに固定してからフロントバンパースポイラーに取り付けてください。
3. 純正グリルを純正バンパーから取り外した逆の手順で、フロントバンパースポイラーに取り付けてください。
4. 下図を参照し、純正ボルト・ナット・ファスナー類と付属ボルト・ワッシャを使用して、フロントバンパースポイラーを車輻に仮固定してください。
5. 全体のバランスを確認し、各取り付け位置を順番に本締めしてください。

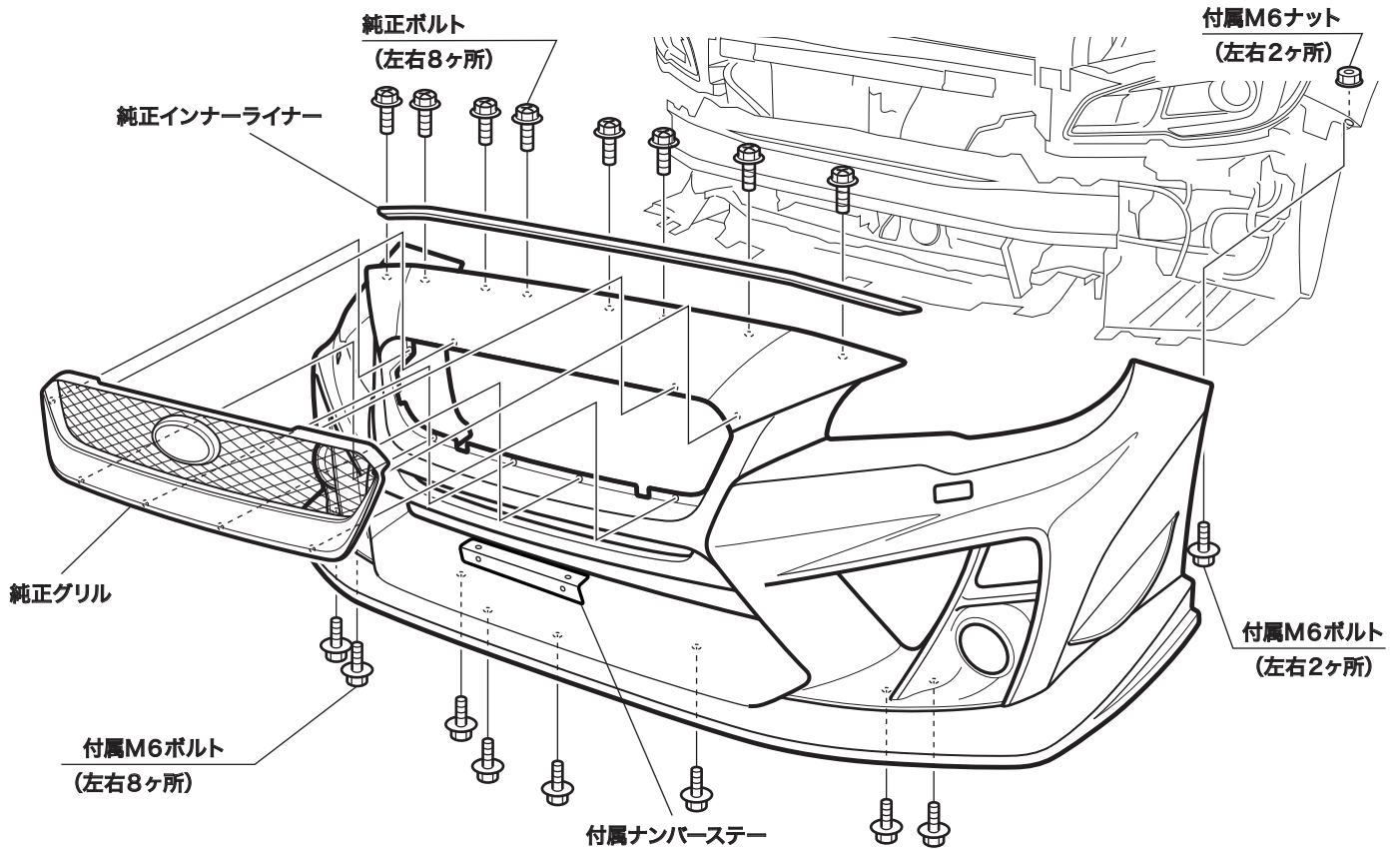
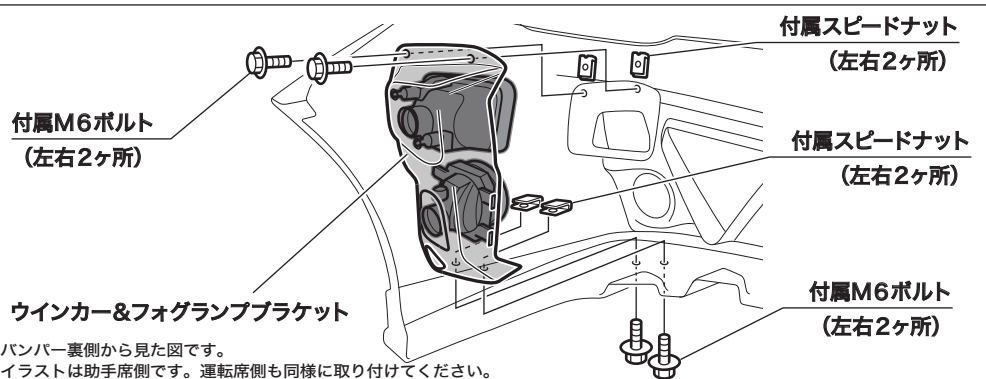


図1.ウインカー&フォグランプブラケット取付方法



### 付属部品

- M6ボルト× 14
- スピードナット× 8
- ナンバーステー
- M6ボルト× 2
- M6ナット× 4

## 注意

- 別添の「FRP製品に関するご注意とお願い」をよく読んでから作業してください。
- 車輻には、組み付け誤差などのバラツキがあります。  
塗装前に取り付け車輻に仮合わせし、取り付け穴及び車輻との合いをヤスリ等で削り、調整してください。塗装後及び加工後の返品、クレーム等には応じられません。
- 2人以上で作業してください。
- エンジン停止させ、サイドブレーキをかけ、車輻が確実に固定されている事を確認してから作業してください。
- 取り付け終了後は、ネジ等の締め付け及び全体のガタツキ等がないか、もう一度確認してください。
- 一定期間ごとの増締め作業を必ずおねがいします。