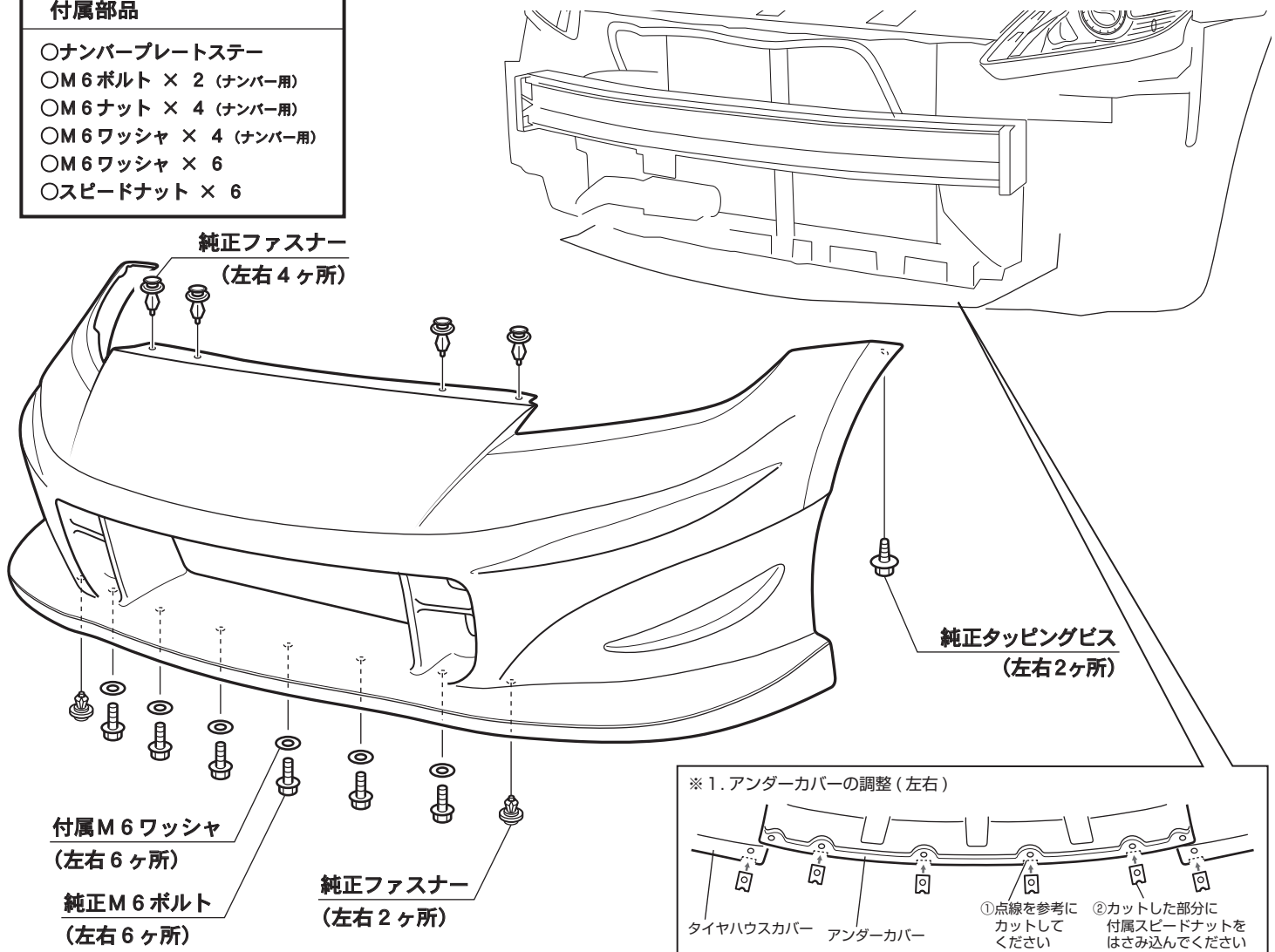


フロントバンパースポイラー取付方法

1. 車輻から純正バンパーを取り外し、取り外した純正バンパーからナンバープレートを取り外してください。
2. 車輻からサブホースメントを取り外してください。
3. 純正バンパーからセンサー(3ヶ所)を取り外し、フロントバンパースポイラーに取り付けてください。
4. 下図(※1)を参照し、純正バンパーの底面から純正スピードナットを取り外し、インナーフェンダーカバーおよびアンダーカバーの一部カットした部分に純正スピードナットをはさみ込んで取り付けてください。
5. 付属のナンバープレートステーをボルト・ワッシャ・ナットを使用して、ナンバープレートをフロントバンパーに取り付けてください。
6. 下図を参照し、純正ボルト・ファスナーと付属ワッシャ・スピードナットを使用して、フロントバンパースポイラーを車輻に仮固定してください。
7. 全体のバランスを確認し、各取り付け位置を順番に本締めしてください。

付属部品

- ナンバープレートステー
- M6ボルト × 2 (ナンバー用)
- M6ナット × 4 (ナンバー用)
- M6ワッシャ × 4 (ナンバー用)
- M6ワッシャ × 6
- スピードナット × 6



注意

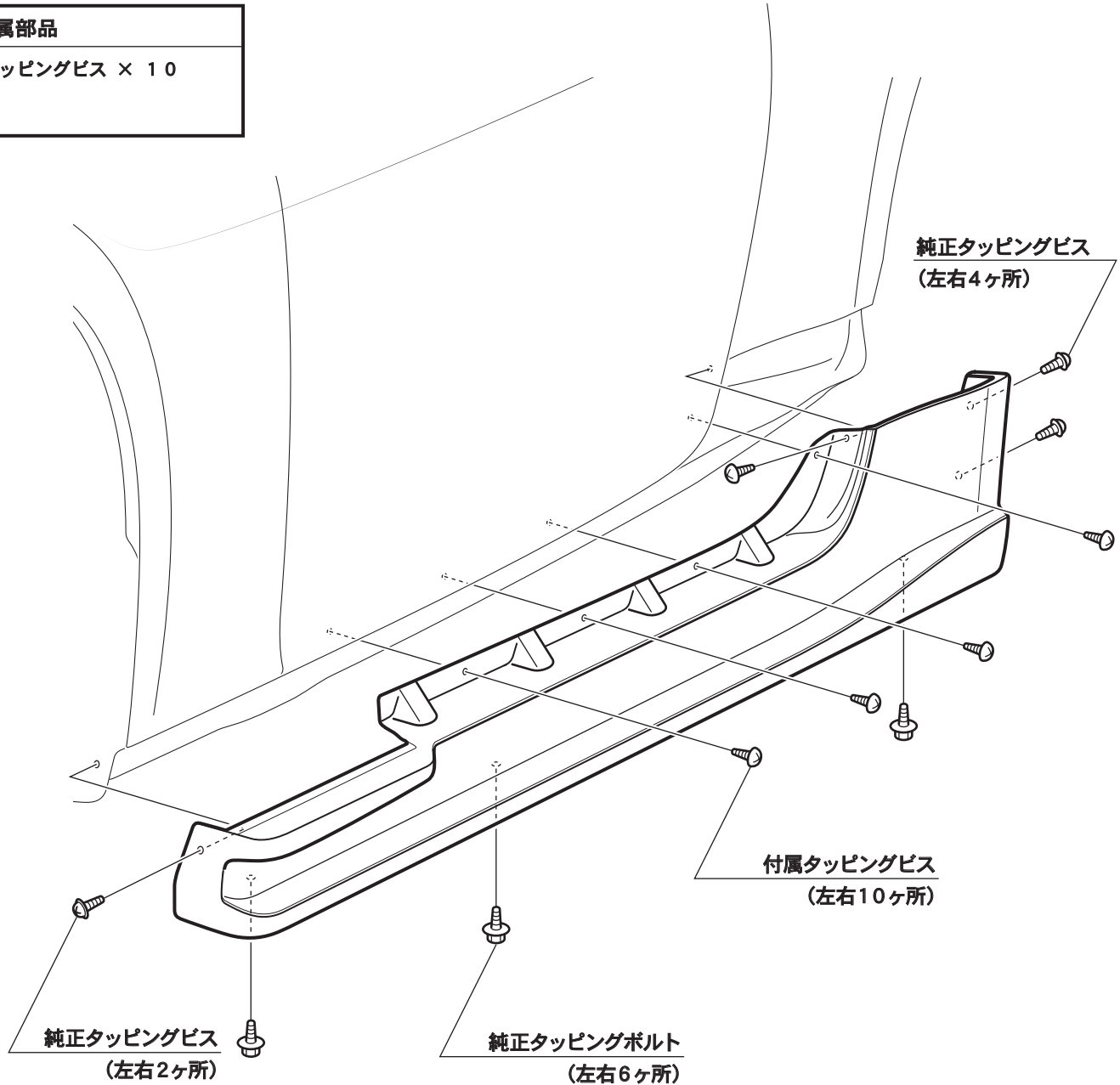
- 別添の「FRP製品に関するご注意とお願い」をよく読んでから作業してください。
- 車輻には、組み付け誤差などのバラツキがあります。
塗装前に取り付け車輻に仮合わせし、取り付け穴及び車輻との合いをヤスリ等で削り、調整してください。塗装後及び加工後の返品、クレーム等には応じられません。
- 2人以上で作業してください。
- エンジンを停止させ、サイドブレーキをかけ、車輻が確実に固定されている事を確認してから作業してください。
- 取り付け終了後は、ネジ等の締め付け及び全体のガタツキ等がないか、もう一度確認してください。
- 一定期間ごとの増締め作業を必ずおねがいします。

サイドステップスポイラー取付方法

1. 車輻から純正サイドシルを取り外してください。
2. 下図を参照し、純正タッピングビス・タッピングボルト・グロメットと付属タッピングビスを使用して、サイドステップスポイラーを車輻に仮固定してください。
3. 全体のバランスを確認し、各取り付け位置を順番に本締めしてください。

付属部品

○タッピングビス × 10



注意

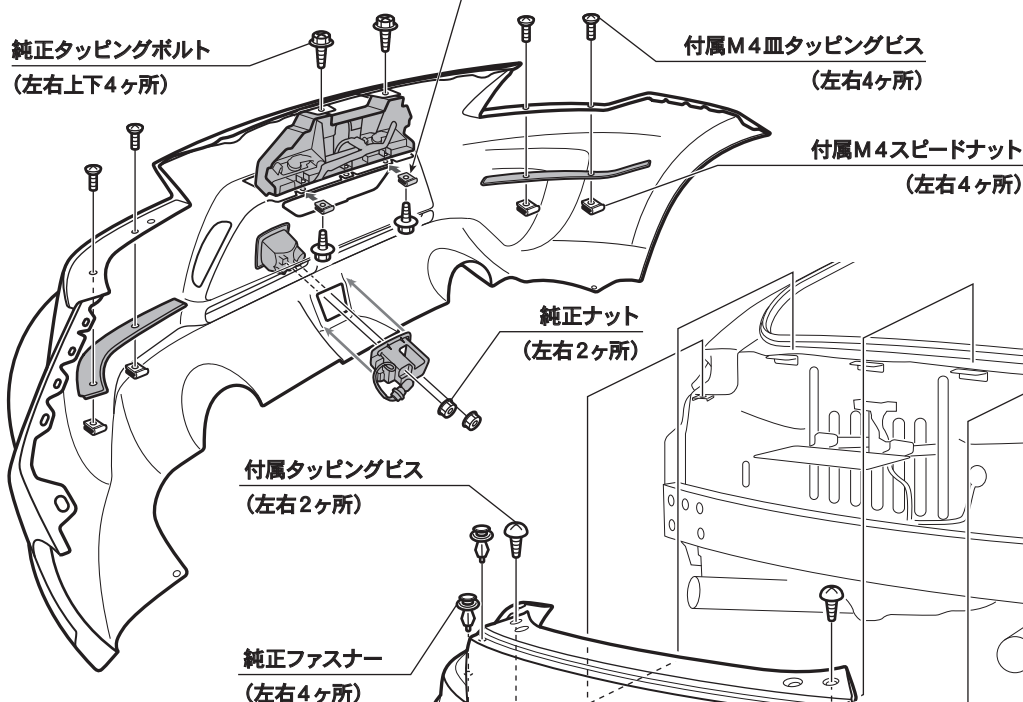
- 別添の「FRP製品に関するご注意とお願い」をよく読んでから作業してください。
- 車輻には、組み付け誤差などのバラツキがあります。
塗装前に取り付け車輻に仮合わせし、取り付け穴及び車輻との合いをヤスリ等で削り、調整してください。塗装後及び加工後の返品、クレーム等には応じられません。
- 2人以上で作業してください。
- エンジン停止させ、サイドブレーキをかけ、車輻が確実に固定されている事を確認してから作業してください。
- 取り付け終了後は、ネジ等の締め付け及び全体のガタツキ等がないか、もう一度確認してください。
- 一定期間ごとの増締め作業を必ずおねがいします。

リアバンパースポイラー取付方法

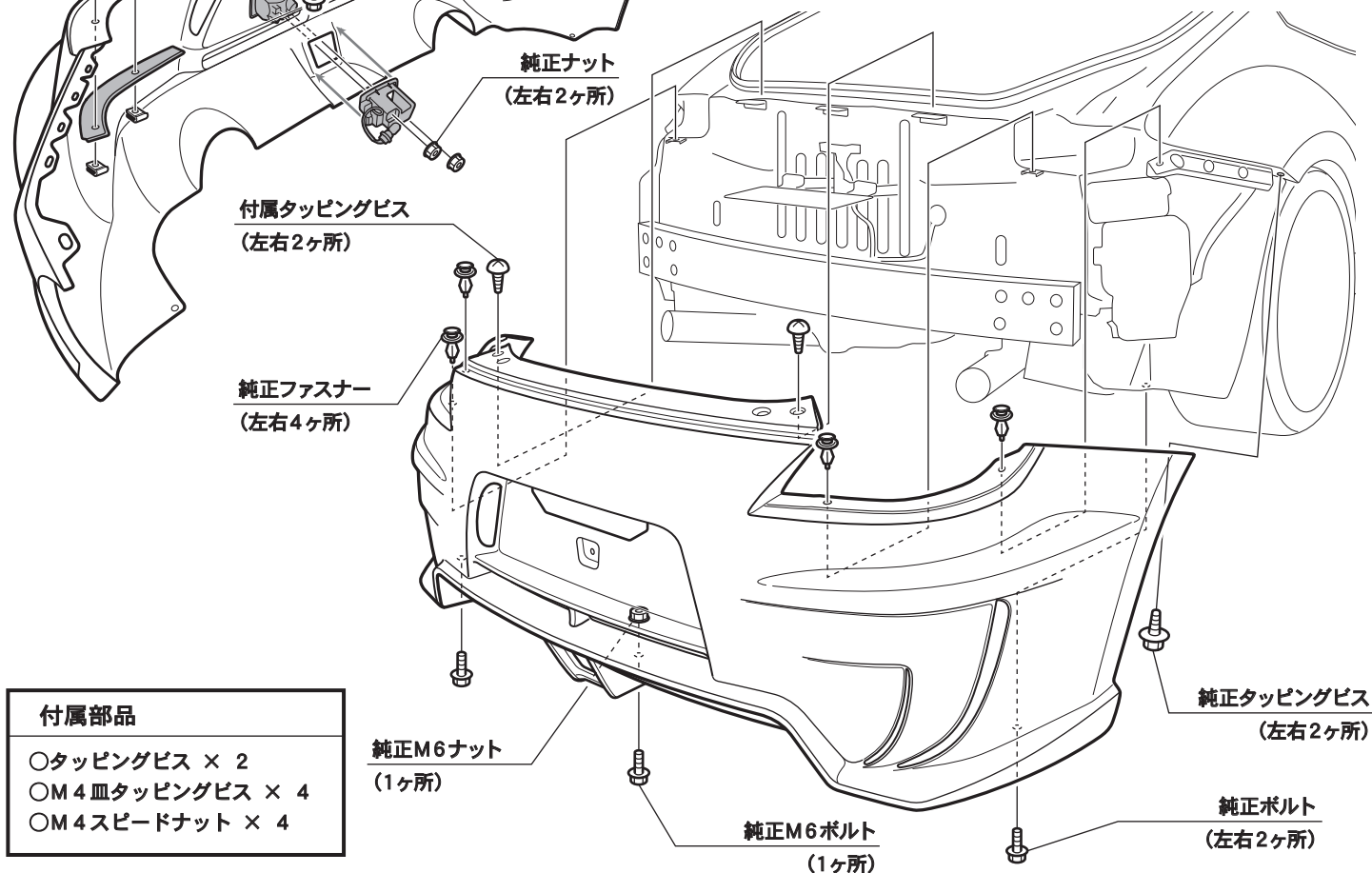
1. 車輻から純正バンパーを取り外してください。
2. 【下図1】を参照し、1. の工程で取り外した純正バンパーから、トランクオープナー/ナンバーランプユニット、リアバックフォグランプ、サポートステーを取り外し、逆の手順でリアバンパースポイラーに取り付けてください。
3. 【下図2】を参照し、純正ボルト・ファスナー類と付属ビス・ナット類を使用して、リアバンパースポイラーを車輻に仮固定してください。
4. 全体のバランスを確認し、各取り付け位置を順番に本締めしてください。

【図1】

※トランクオープナー/ナンバーランプユニット下面側のクリップを取り外し、バンパー側に取付けてください。(左右2ヶ所)



【図2】



付属部品

- タッピングビス × 2
- M4皿タッピングビス × 4
- M4スピードナット × 4

注意

- 別添の「FRP製品に関するご注意とお願い」をよく読んでから作業してください。
- 車輻には、組み付け誤差などのバラツキがあります。
塗装前に取り付け車輻に仮合わせし、取り付け穴及び車輻との合いをヤスリ等で削り、調整してください。塗装後及び加工後の返品、クレーム等には応じられません。
- 2人以上で作業してください。
- エンジンを停止させ、サイドブレーキをかけ、車輻が確実に固定されている事を確認してから作業してください。
- 取り付け終了後は、ネジ等の締め付け及び全体のガタツキ等がないか、もう一度確認してください。
- 一定期間ごとの増締め作業を必ずおねがいします。