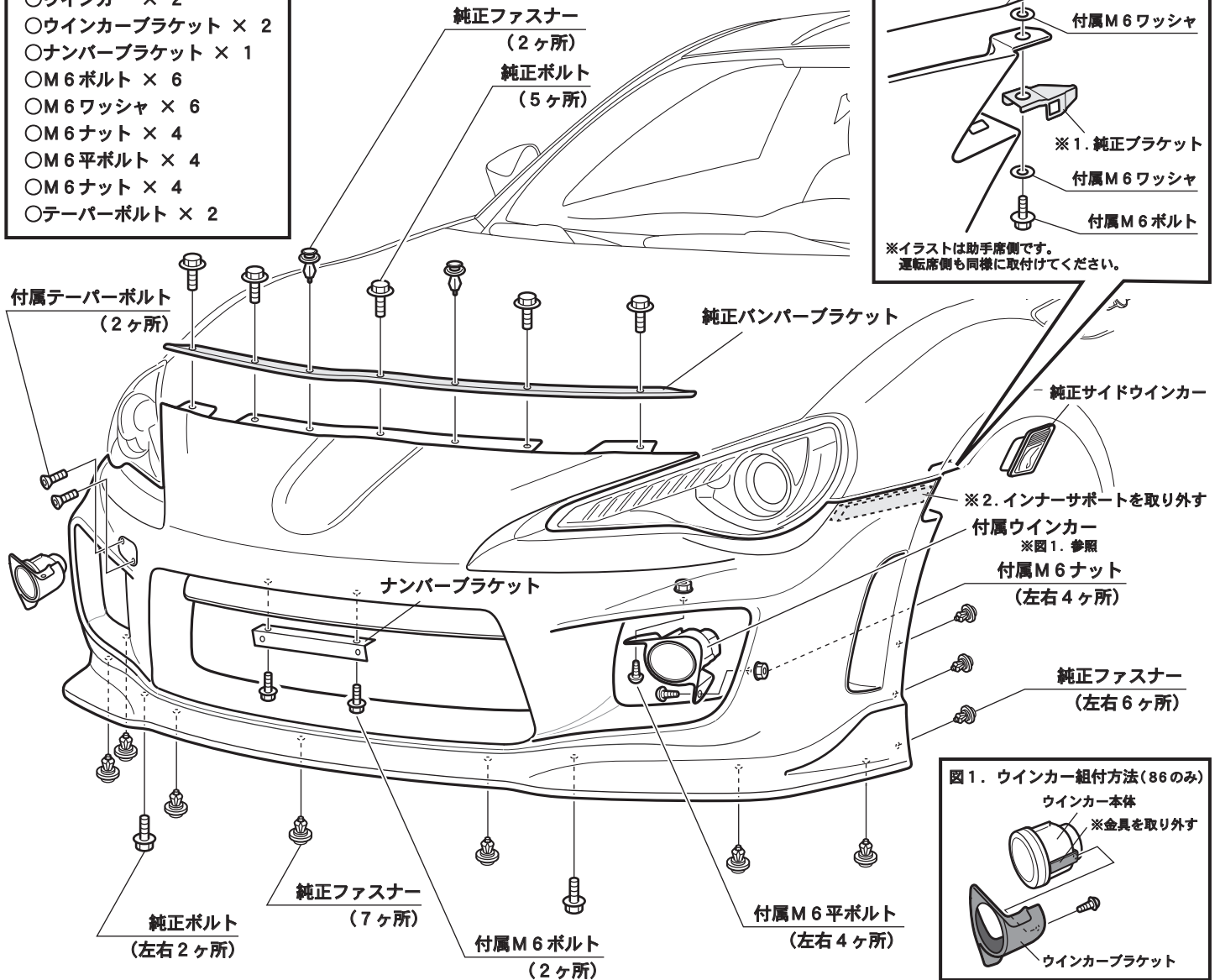


フロントバンパースポイラー取付方法

1. 車輻からフロントバンパーを取り外し、※1. ブラケットと※2. インナーサポートを取り外してください。
2. 図1. を参照し、付属タッピングビスを使用してウインカーブラケットとウインカー本体を組付けてください。
3. 2. で組付けたウインカーを付属ボルト・ナットを使用してフロントバンパースポイラーに固定してください。
4. 下図を参照し、※2. のインナーサポートを取り外してから、純正ボルト・ファスナー・ブラケット（※1.）と付属ボルト・ワッシャ・ナットを使用してフロントバンパースポイラーを車輻に仮固定してください。
5. 全体のバランスを確認し、各取り付け位置を順番に本締めしてください。

付属部品

- ウインカー × 2
- ウインカーブラケット × 2
- ナンバーブラケット × 1
- M6ボルト × 6
- M6ワッシャ × 6
- M6ナット × 4
- M6平ボルト × 4
- M6ナット × 4
- テーパボルト × 2



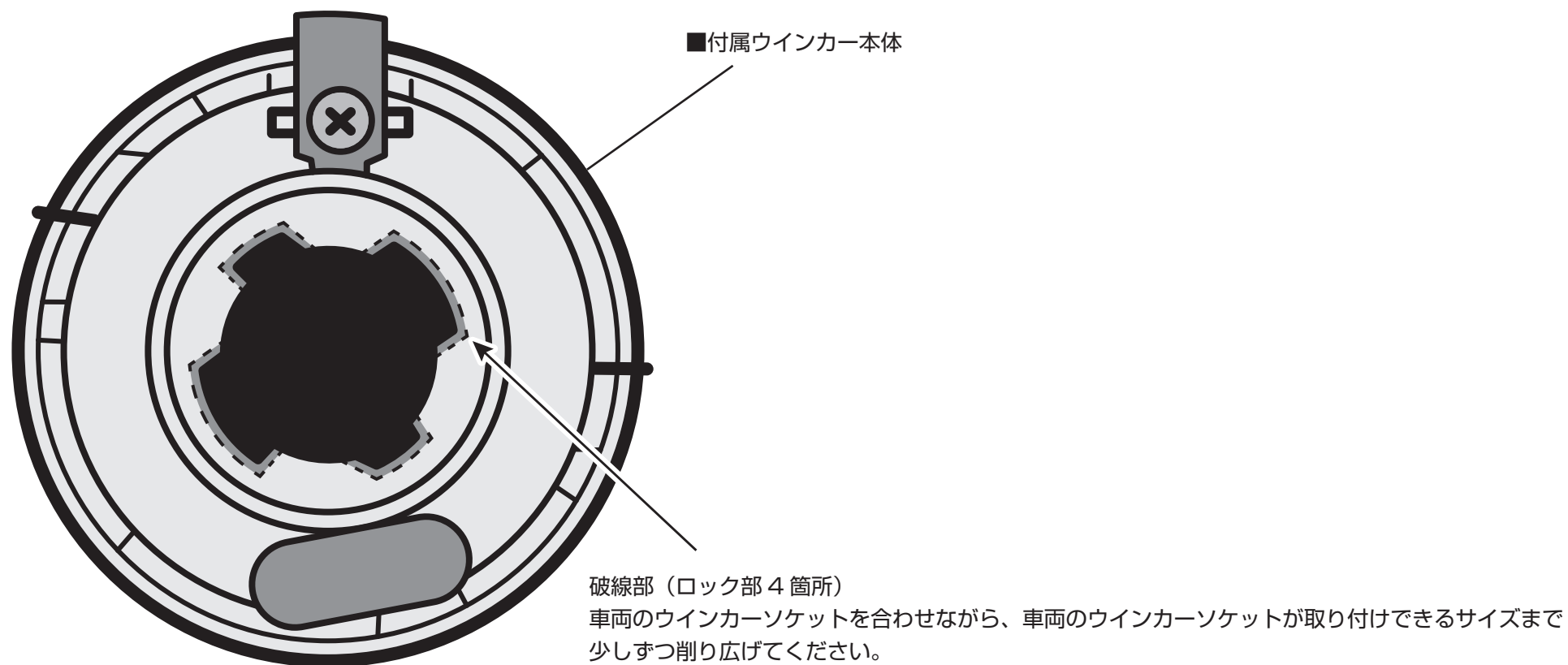
注意

- 別添の「FRP製品に関するご注意とお願い」をよく読んでから作業してください。
- 車輻には、組み付け誤差などのバラツキがあります。
塗装前に取り付け車輻に仮合わせし、取り付け穴及び車輻との合いをヤスリ等で削り、調整してください。塗装後及び加工後の返品、クレーム等には応じられません。
- 2人以上で作業してください。
- エンジンを停止させ、サイドブレーキをかけ、車輻が確実に固定されている事を確認してから作業してください。
- 取り付け終了後は、ネジ等の締め付け及び全体のガタツキ等がないか、もう一度確認してください。
- 一定期間ごとの増締め作業を必ずおねがいします。

■N-SPEC 86/BRZ (ZN6/ZC6) フロントバンパー用ウインカー

付属ウインカー本体のソケット穴のサイズが車両のウインカーソケットよりも少し小さいため、ウインカーソケットが取り付けることができません。

車両のウインカーソケットが取り付けできるように、車両のウインカーソケットと仮合わせしながら市販のヤスリなどを使用して、ウインカー本体側のソケット部を削り広げてください。



※削りすぎてソケット穴が大きくなりすぎると、正しい取付ができず、雨水や洗車で浸水する可能性がありますので、少しずつ様子を見ながら必要な分だけ削ってください。

サイドステップスポイラー取付方法

1. サイドステップスポイラーを車輻に仮合わせしてください。
2. 下図を参照し、付属ステー（図1参照）・ボルト・ナット・ワッシャ・タッピングビス・両面テープを使用してサイドステップスポイラーを車輻に仮固定してください。
3. 全体のバランスを確認し、各取り付け位置を順番に本締めしてください。

付属部品

- M6平ボルト × 4
- M6ナット × 4
- M6ワッシャ × 4
- タッピングビス × 16
- L型ステー × 4
- 両面テープ × 1

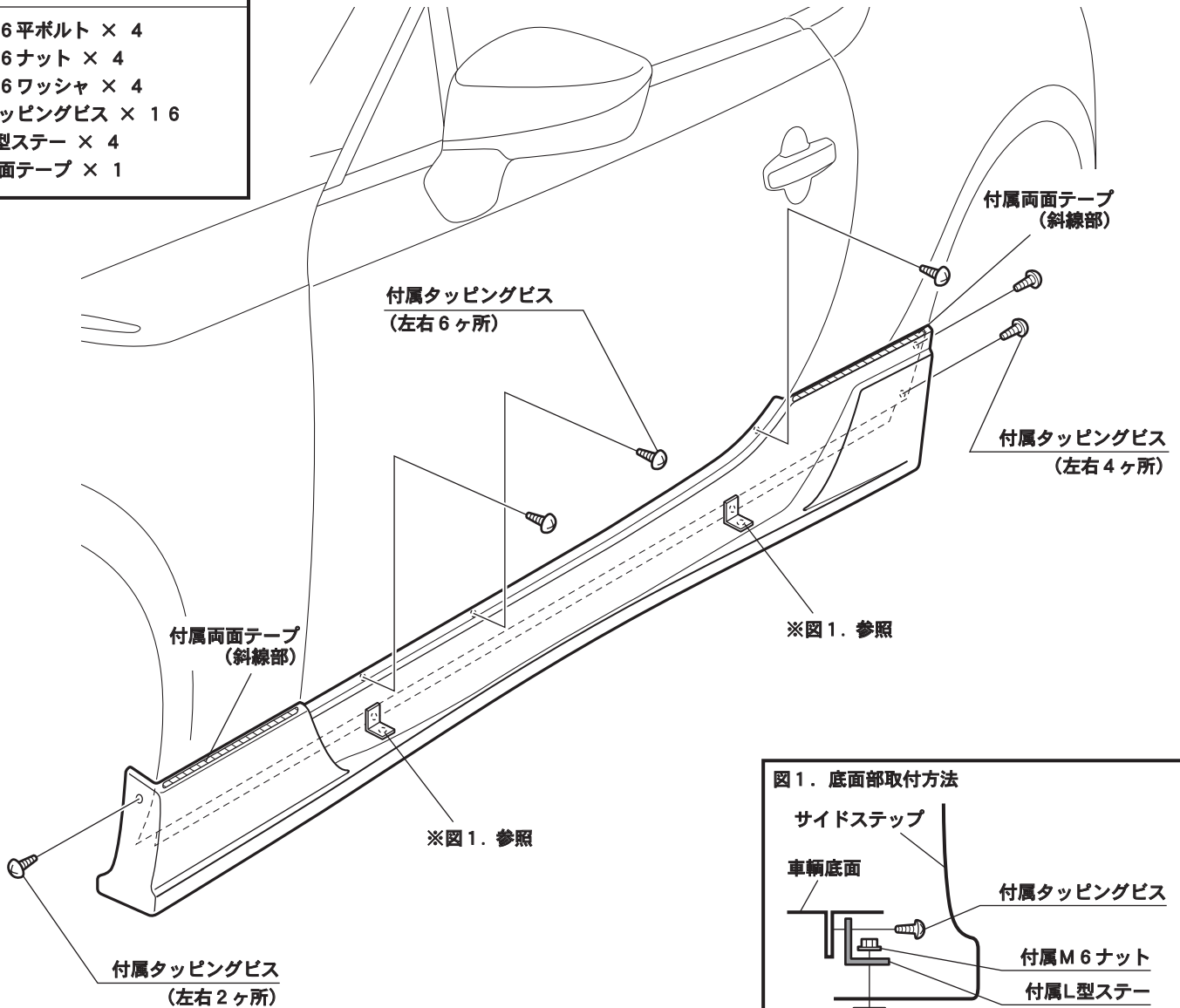
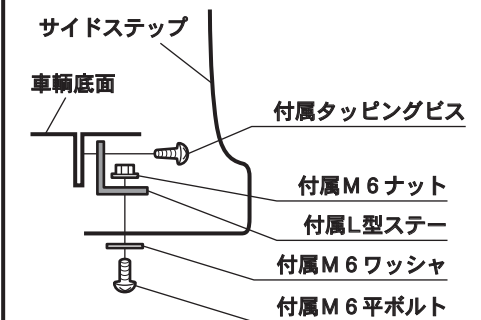


図1. 底面部取付方法



注意

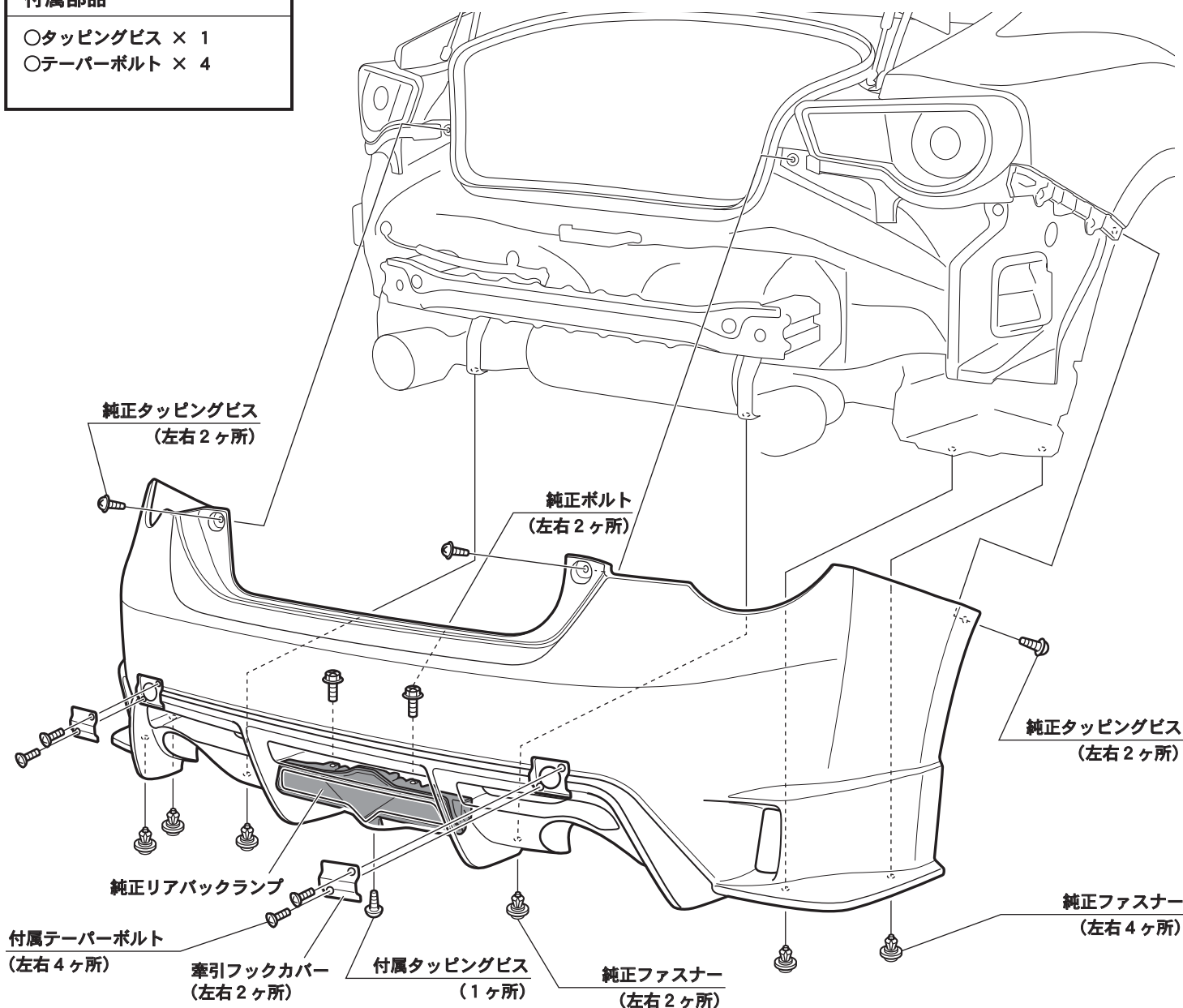
- 別添の「FRP製品に関するご注意とお願い」をよく読んでから作業してください。
- 車輻には、組み付け誤差などのバラツキがあります。
塗装前に取り付け車輻に仮合わせし、取り付け穴及び車輻との合いをヤスリ等で削り、調整してください。塗装後及び加工後の返品、クレーム等には応じられません。
- 2人以上で作業してください。
- エンジンを停止させ、サイドブレーキをかけ、車輻が確実に固定されている事を確認してから作業してください。
- 取り付け終了後は、ネジ等の締め付け及び全体のガタツキ等がないか、もう一度確認してください。
- 一定期間ごとの増締め作業を必ずおねがいします。

リアバンパースポイラー取付方法

1. 車輻から純正バンパーを取り外し、純正バンパーからリアバックランプユニットを取り外してください。
2. 下図を参照し、付属タッピングビスと純正ボルトを使用して、リアバンパースポイラーに取り付けてください。
3. 下図を参照し、純正タッピングビス・ファスナーを使用して、リアバンパースポイラーを車輻に仮固定してください。
4. 全体のバランスを確認し、各取り付け位置を順番に本締めしてください。

付属部品

- タッピングビス × 1
- テーパーボルト × 2



注意

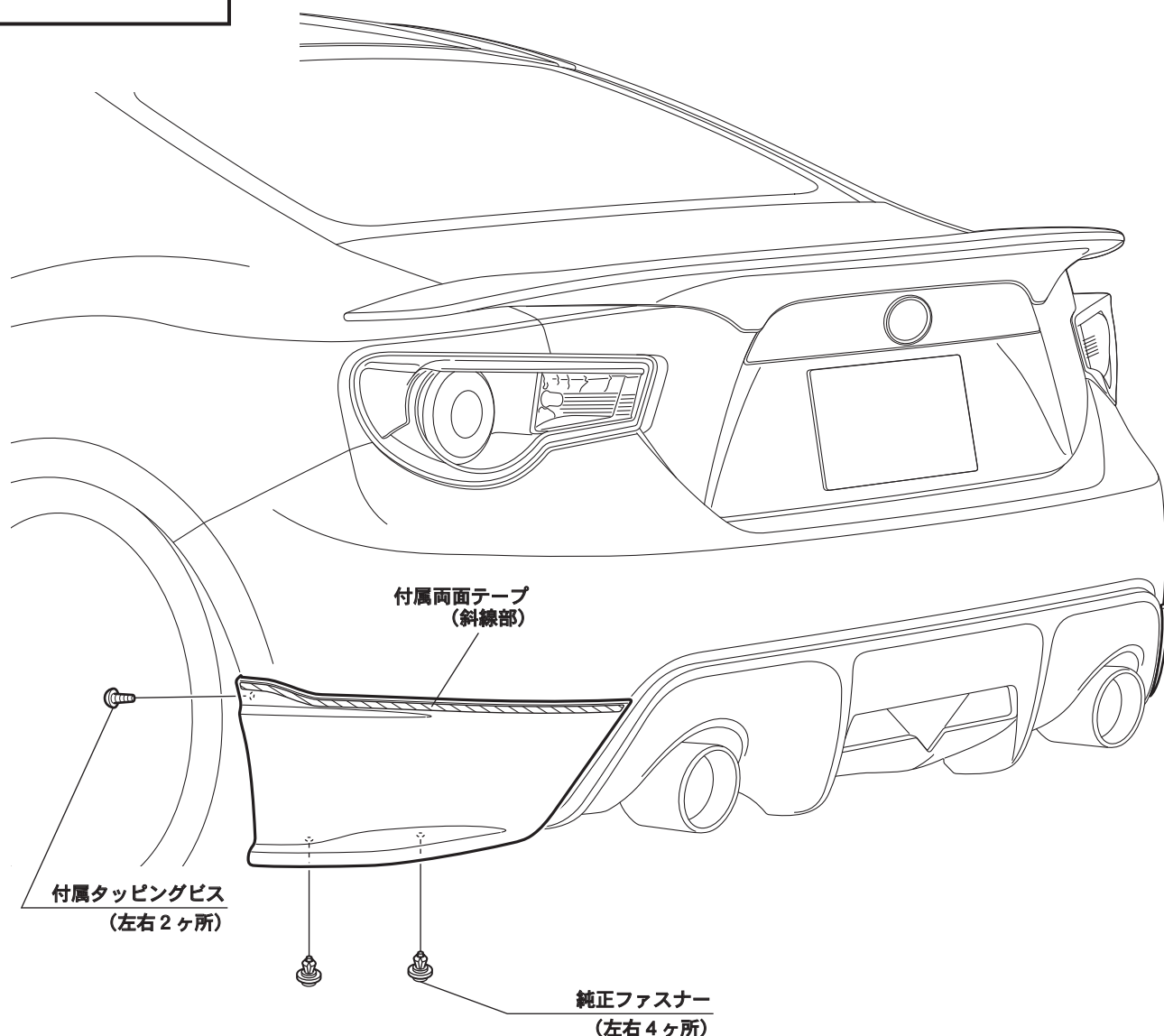
- 別添の「FRP製品に関するご注意とお願い」をよく読んでから作業してください。
- 車輻には、組み付け誤差などのバラツキがあります。
塗装前に取り付け車輻に仮合わせし、取り付け穴及び車輻との合いをヤスリ等で削り、調整してください。塗装後及び加工後の返品、クレーム等には応じられません。
- 2人以上で作業してください。
- エンジンを停止させ、サイドブレーキをかけ、車輻が確実に固定されている事を確認してから作業してください。
- 取り付け終了後は、ネジ等の締め付け及び全体のガタツキ等がないか、もう一度確認してください。
- 一定期間ごとの増締め作業を必ずおねがいします。

リアマッドガード取付方法

1. リアマッドガードを車輻に仮合わせしてください。
2. 下図を参照し、付属タッピングビス・両面テープと純正ファスナーを使用してリアマッドガードを車輻に仮固定してください。
3. 全体のバランスを確認し、各取り付け位置を順番に本締めしてください。

付属部品

- タッピングビス × 2
- 両面テープ × 1



注意

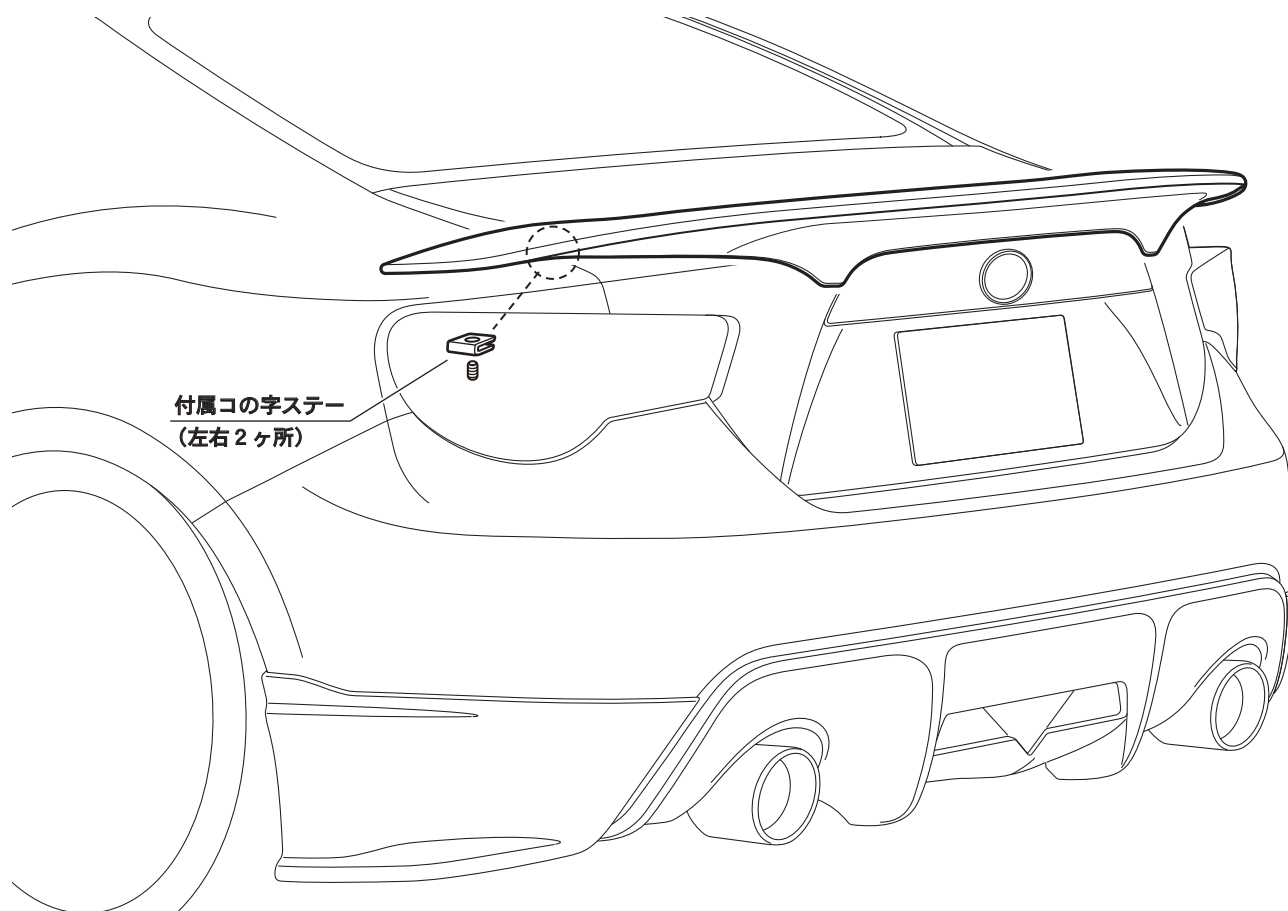
- 別添の「FRP製品に関するご注意とお願い」をよく読んでから作業してください。
- 車輻には、組み付け誤差などのバラツキがあります。
塗装前に取り付け車輻に仮合わせし、取り付け穴及び車輻との合いをヤスリ等で削り、調整してください。塗装後及び加工後の返品、クレーム等には応じられません。
- 2人以上で作業してください。
- エンジンを停止させ、サイドブレーキをかけ、車輻が確実に固定されている事を確認してから作業してください。
- 取り付け終了後は、ネジ等の締め付け及び全体のガタツキ等がないか、もう一度確認してください。
- 一定期間ごとの増締め作業を必ずおねがいします。

リアトランクスポイラー取付方法

1. リアトランクスポイラーを車輻に仮合わせして取付位置を確認してください。
2. 下図を参照し、付属コの字ステー・両面テープを使用しリアトランクスポイラーを車輻に仮固定してください。
※両面テープの貼付け面に油分が残っていると、両面テープの粘着力が低下し、製品の脱落などの原因になります。
取り付けには十分ご注意ください。
3. 全体のバランスを確認し、各取り付け位置を順番に本締めしてください。

付属部品

- コの字ステー × 2
- 両面テープ × 1



注意

- 別添の「FRP製品に関するご注意とお願い」をよく読んでから作業してください。
- 車輻には、組み付け誤差などのバラツキがあります。
塗装前に取り付け車輻に仮合わせし、取り付け穴及び車輻との合いをヤスリ等で削り、調整してください。塗装後及び加工後の返品、クレーム等には応じられません。
- 2人以上で作業してください。
- エンジンを停止させ、サイドブレーキをかけ、車輻が確実に固定されている事を確認してから作業してください。
- 取り付け終了後は、ネジ等の締め付け及び全体のガタツキ等がないか、もう一度確認してください。
- 一定期間ごとの増締め作業を必ずおねがいします。

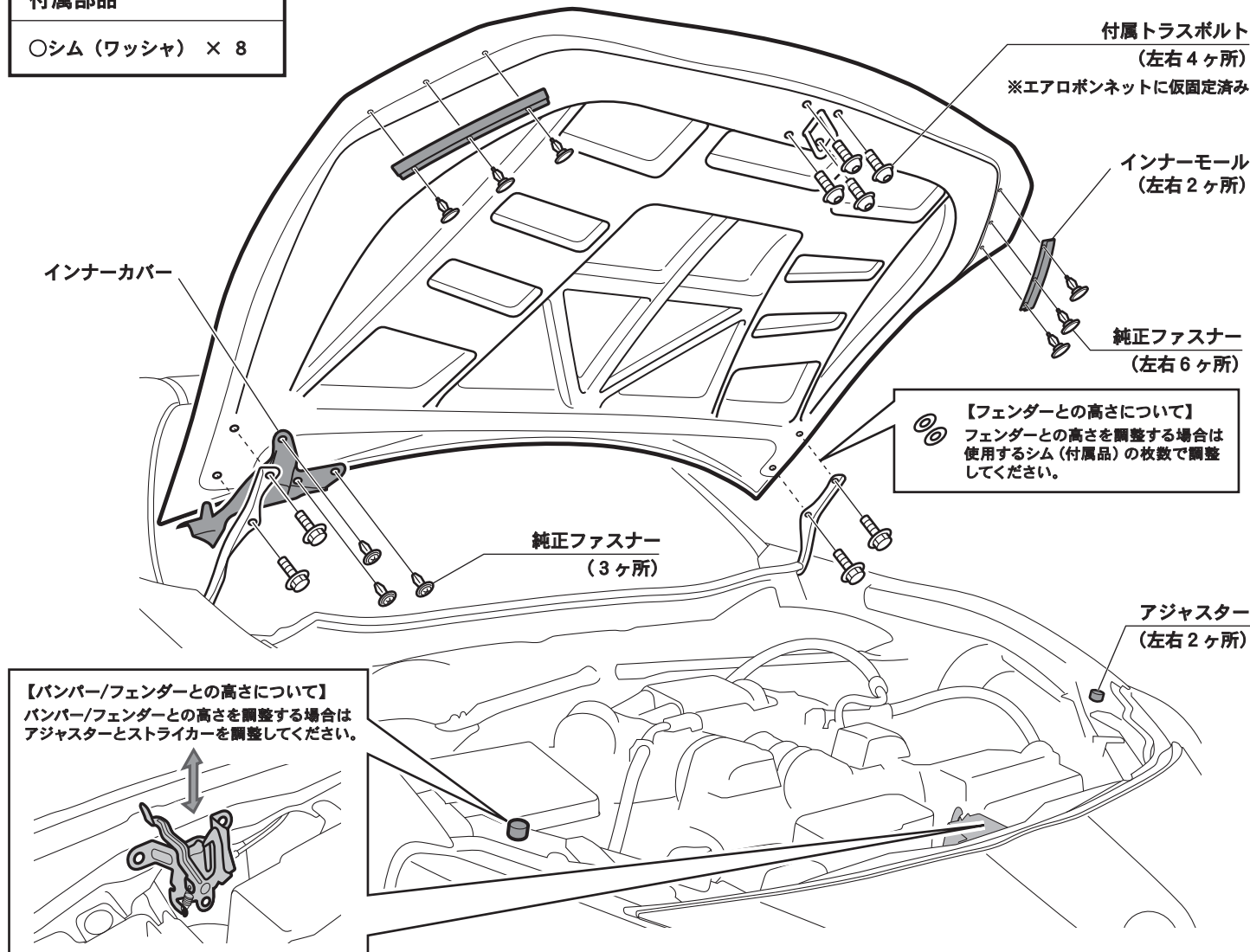
エアロボンネット取付方法

1. 車両から純正ボンネットを取り外してください。
2. 取り外した純正ボンネットからインナーモールとインナーカバーを取り外し、逆の手順でエアロボンネットに取り付けてください。
3. 下図を参照し、エアロボンネットを仮固定し、ボンネットを閉め『高さ・チリ』のバランスを確認してください。
 【フェンダーとの高さについて】
 下図を参照し、高さを調整する際は付属のシムを使用してください。
 【バンパーとの高さについて】
 下図を参照し、車両側のストライカーとアジャスターで調整してください。
4. ストライカー（エアロボンネットに仮固定済み）を付属のトラスポルトで固定してください。
5. 全体のバランスを確認し、各取り付け位置を順番に本締めしてください。

付属部品

○シム（ワッシャ）× 8

※本製品を安全に使用していただくために、市販のボンネットピンなどの併用をお勧めいたします。



注意

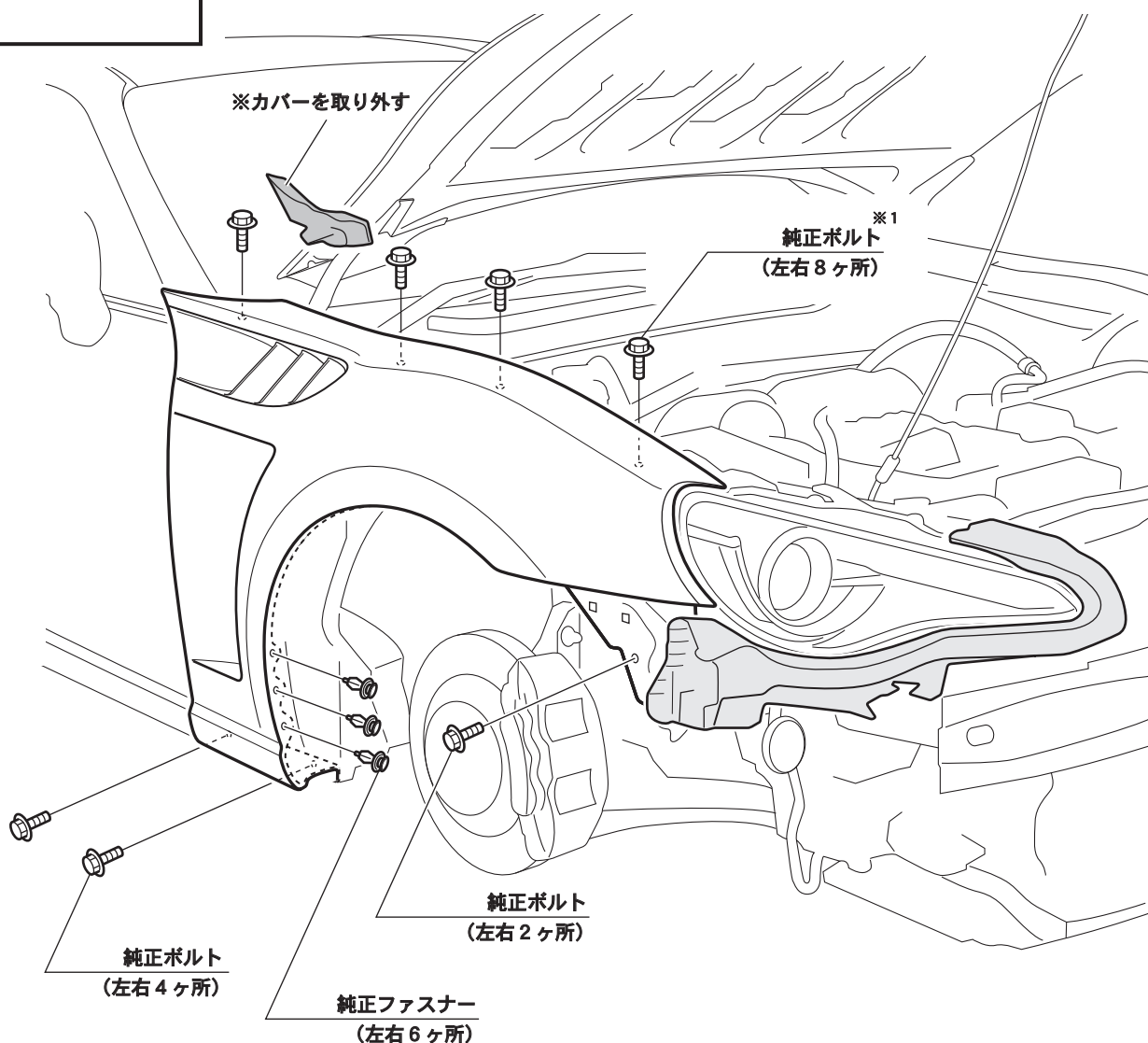
- 別添の「FRP製品に関するご注意とお願い」をよく読んでから作業してください。
- 車輻には、組み付け誤差などのバラツキがあります。
 塗装前に取り付け車輻に仮合わせし、取り付け穴及び車輻との合いをヤスリ等で削り、調整してください。塗装後及び加工後の返品、クレーム等には応じられません。
- 2人以上で作業してください。
- エンジンを停止させ、サイドブレーキをかけ、車輻が確実に固定されている事を確認してから作業してください。
- 取り付け終了後は、ネジ等の締め付け及び全体のガタツキ等がないか、もう一度確認してください。
- 一定期間ごとの増締め作業を必ずおねがいします。

エアロフェンダー取付方法

1. 車輻から純正フェンダーを取り外してください。
2. 下図を参照し、純正ボルト・ファスナーを使用してフロントエアロフェンダーを車輻に仮固定してください。
※1 ボンネットと高さが合わない場合は、車輻とフロントエアロフェンダーの間に付属の調整用シム（ワッシャ）を使用してフロントエアロフェンダーの高さを調整してください。
3. 全体のバランスを確認し、各取り付け位置を順番に本締めしてください。

付属部品

○調整用シム（ワッシャ）× 2



注意

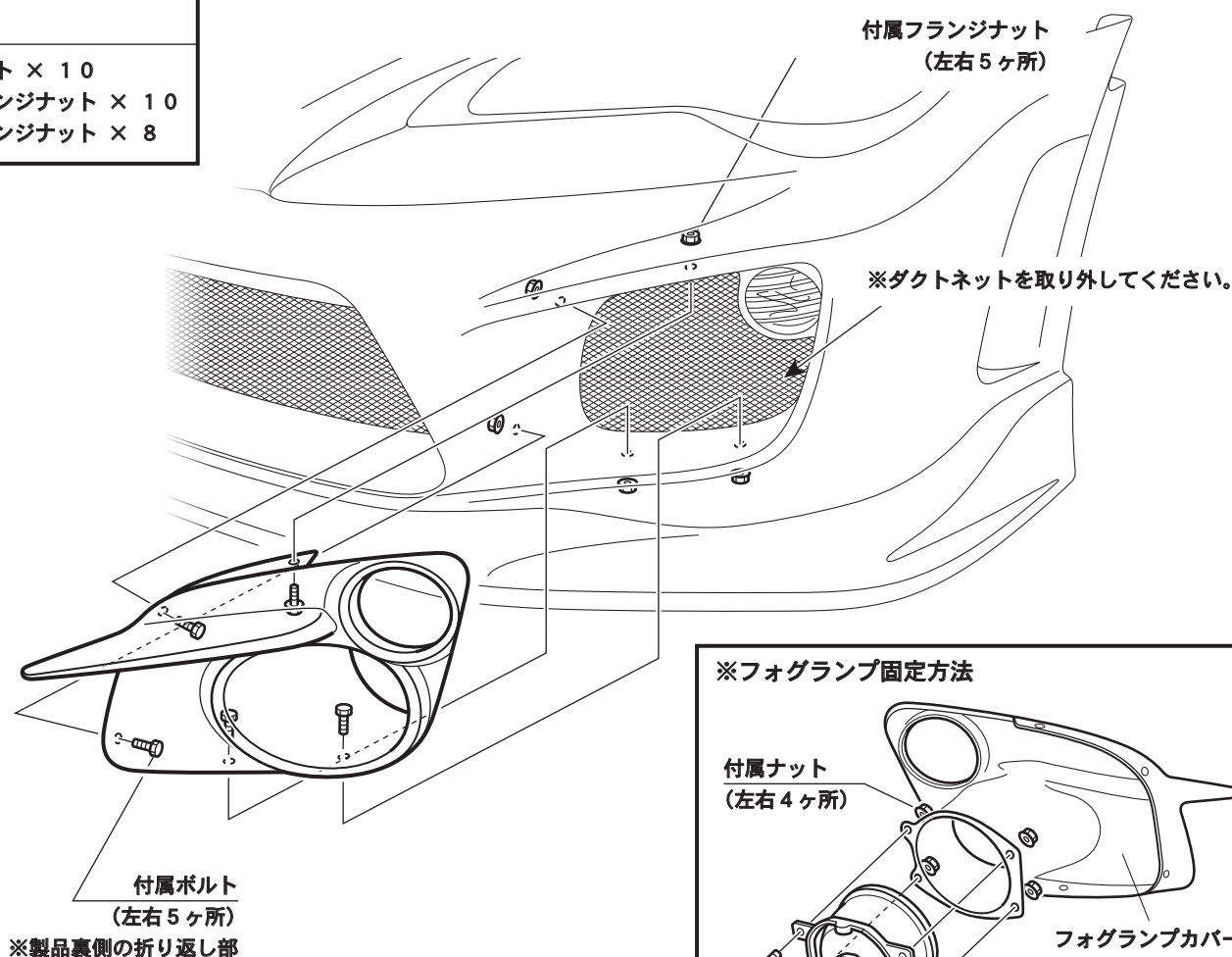
- 別添の「FRP製品に関するご注意とお願い」をよく読んでから作業してください。
- 車輻には、組み付け誤差などのバラツキがあります。
塗装前に取り付け車輻に仮合わせし、取り付け穴及び車輻との合いをヤスリ等で削り、調整してください。塗装後及び加工後の返品、クレーム等には応じられません。
- 2人以上で作業してください。
- エンジンを停止させ、サイドブレーキをかけ、車輻が確実に固定されている事を確認してから作業してください。
- 取り付け終了後は、ネジ等の締め付け及び全体のガタツキ等がないか、もう一度確認してください。
- 一定期間ごとの増締め作業を必ずおねがいします。

フォグランプカバー取付方法

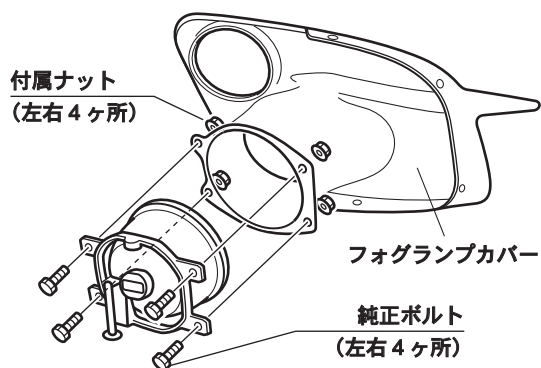
1. すでにフロントバンパースポイラーを車輻に装着されている場合は車輻から取り外し、左右ダクトに装着されているダクトネットを取り外してください。
2. フォグランプカバーをフロントバンパースポイラーに全体的なバランスを確認しながら仮合わせし、フォグランプカバーの取付穴をバンパー側にマーカーなどで印をつけてください。
3. 2. でバンパー側に印をつけた部分をドリルなどを用いて6mmの穴を開けてください。
4. 付属ボルト・フランジナットを使用してフロントバンパースポイラーに仮合わせし、3. で開けた取付穴の確認を行ってください。
5. 下図「※フォグランプ固定方法」を参照し、フォグランプカバーにフォグランプ本体を取り付けてください。
6. 全体のバランスを確認し、各取り付け位置を順番に本締めしてください。
7. フロントバンパースポイラーを車輻に取り付けてください。

付属部品

- M5ボルト × 10
- M5フランジナット × 10
- M6フランジナット × 8



※フォグランプ固定方法



※イラストは助手席側になります。運転席側も同様に取り付けてください。



注意

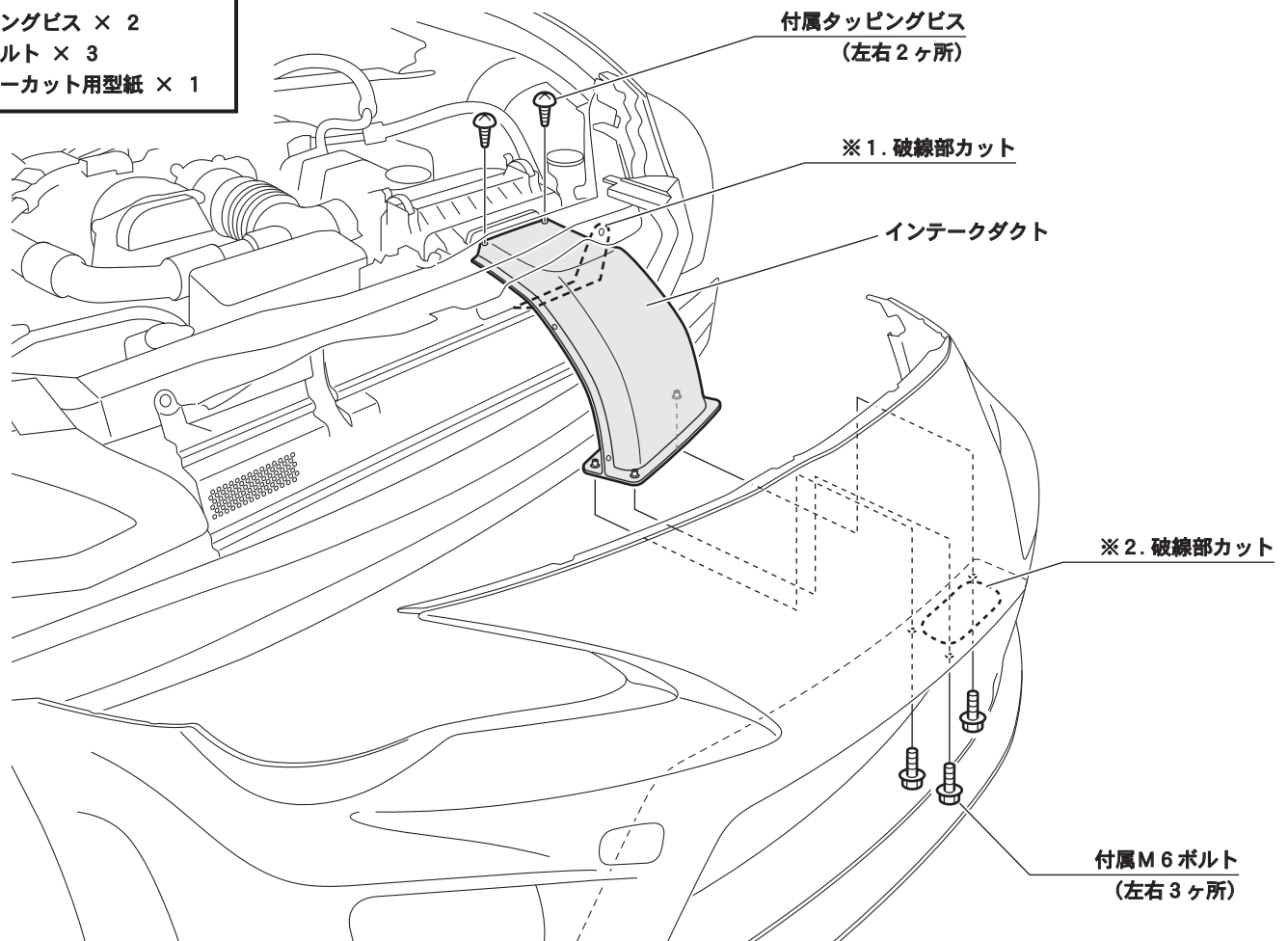
- 別添の「FRP製品に関するご注意とお願い」をよく読んでから作業してください。
- 車輻には、組み付け誤差などのバラツキがあります。
塗装前に取り付け車輻に仮合わせし、取り付け穴及び車輻との合いをヤスリ等で削り、調整してください。塗装後及び加工後の返品、クレーム等には応じられません。
- 2人以上で作業してください。
- エンジンを停止させ、サイドブレーキをかけ、車輻が確実に固定されている事を確認してから作業してください。
- 取り付け終了後は、ネジ等の締め付け及び全体のガタツキ等がないか、もう一度確認してください。
- 一定期間ごとの増締め作業を必ずおねがいします。

インテークダクト取付方法

1. 車輻からフロントバンパースポイラーを取り外し、純正エアクリナーホースを取り外してください。
2. 下図※1.部のインナーカバー破線部をカットしてください。
3. 下図を参照し、インテークダクトを車輻側のエアクリナー本体部に差し込み、付属のタッピングビスを使用してインテークダクトを固定してください。
4. 下図※2.部のフロントバンパースポイラー破線部に、付属の型紙を使用してカットし取付穴を開けてください。
※フロントバンパースポイラーのセンター開口部のサービスホール部に型紙を合わせカットしてください。
(~2012年9月までに発売したフロントバンパースポイラーにはサービスホールの設定はありません。)
5. 車輻にフロントバンパースポイラーを取付けてください。
6. 下図を参照し、付属M6ボルトを使用して、フロントバンパースポイラーとインテークダクトを固定してください。

付属部品

- タッピングビス × 2
- M6ボルト × 3
- バンパーカット用型紙 × 1



注意

- 別添の「FRP製品に関するご注意とお願い」をよく読んでから作業してください。
- 車輻には、組み付け誤差などのバラツキがあります。
塗装前に取り付け車輻に仮合わせし、取り付け穴及び車輻との合いをヤスリ等で削り、調整してください。塗装後及び加工後の返品、クレーム等には応じられません。
- 2人以上で作業してください。
- エンジンを停止させ、サイドブレーキをかけ、車輻が確実に固定されている事を確認してから作業してください。
- 取り付け終了後は、ネジ等の締め付け及び全体のガタツキ等がないか、もう一度確認してください。
- 一定期間ごとの増締め作業を必ずおねがいします。

インテークダクト バンパーカット用型紙使用方法

型紙をフロントバンパースポイラーのセンター開口部に合わせ、バンパーをカットし取付穴部には8φの穴を開けてください。
(～2012年9月までに発売したフロントバンパースポイラーにはサービスホールの設定はありません。)

