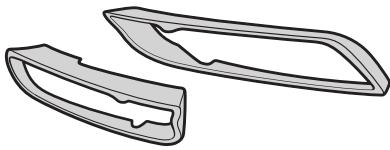
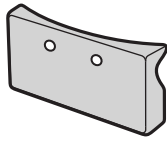


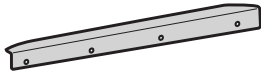
付属部品



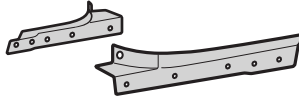
ダクトグリルフレーム (R/L) × 各1



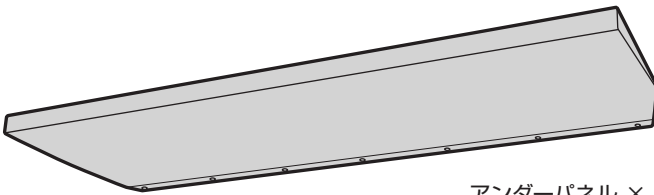
ナンバープレートベース × 8



アンダーパネルブラケット
《センター用》 × 1



アンダーパネルブラケット
《サイド用》 (R/L) × 各1



アンダーパネル × 1



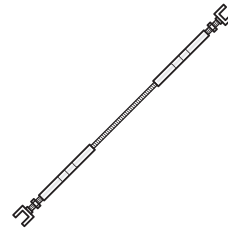
ワイヤーブラケット × 4



ワイヤーブラケット (L型) × 4



ブラケット × 4



ワイヤーASSY × 4



皿ボルト × 19



M6ボルト × 4



M6トラスボルト × 16



クランプ × 8



シーリング材 × 1

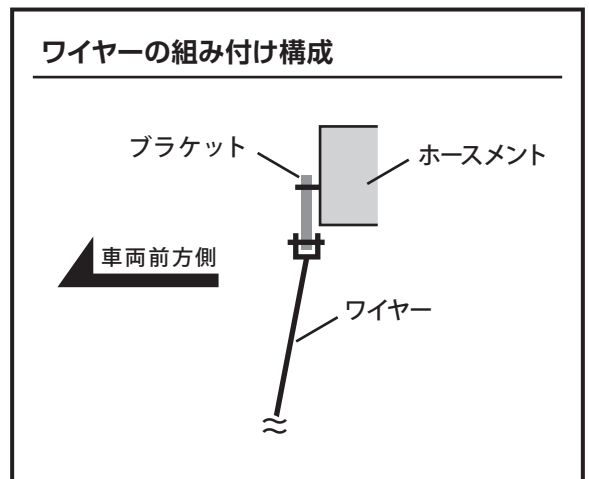
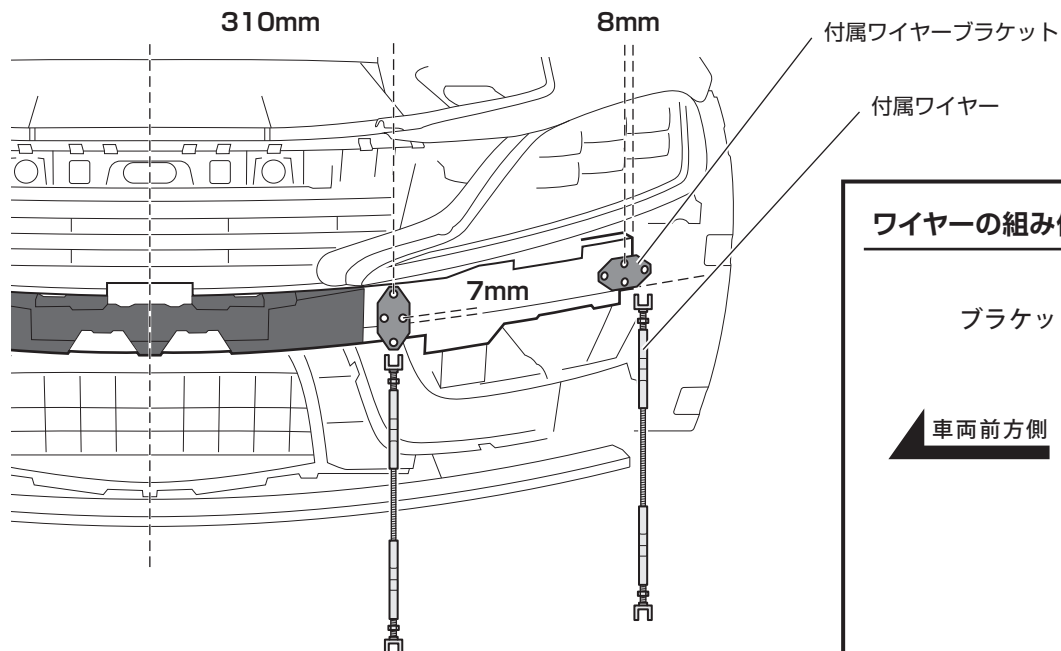
取付方法

バンパーの取り外し

1. 車両から純正バンパーを取り外してください。
2. 1. の行程で取り外した純正バンパーから、オーナメント、クリアランスソナーセンサー、ミリ波レーダーセンサー、インナーグリルパネル※1 (再使用しません)、ダクトグリル (左右)、ラバーモール、ナンバープレートを取り外してください。

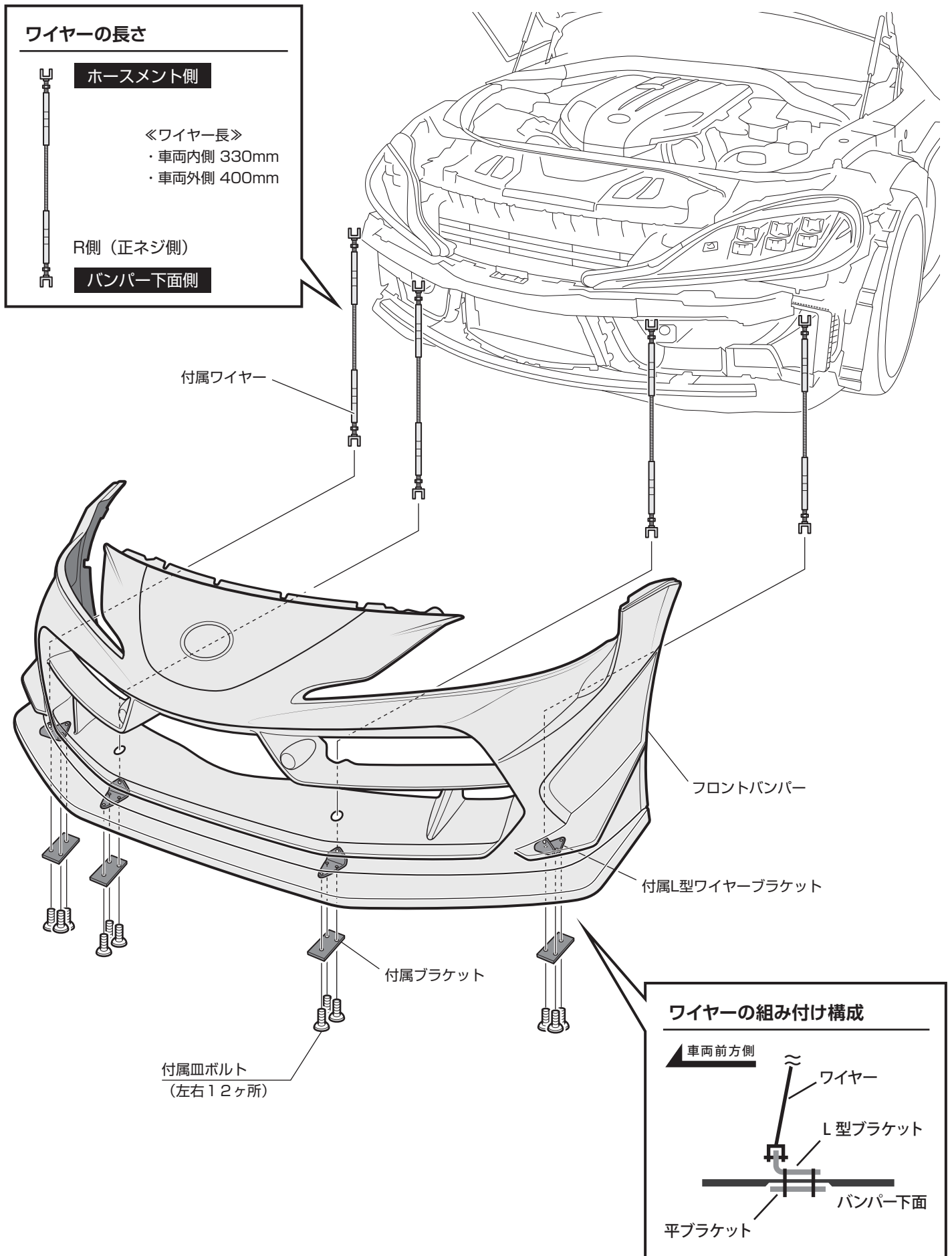
ワイヤーブラケットおよびワイヤーの取り付け

1. 下図の各箇所の寸法を参照し、付属ボルト・ピンを使用し、車両にワイヤーブラケットとワイヤーを取り付けてください。
2. 下図を参照し、ワイヤーの長さを調整してください。

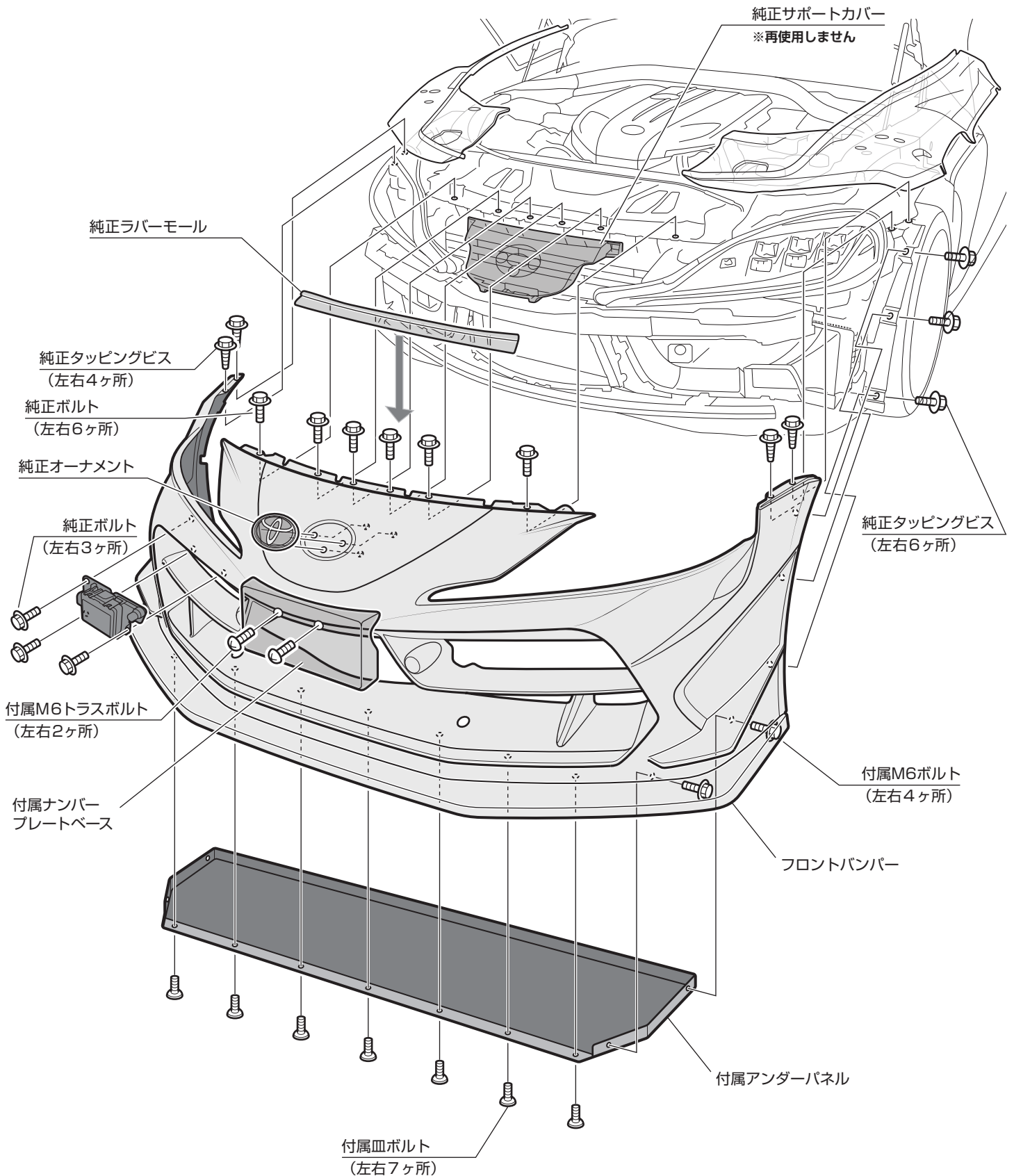


フロントバンパー/アンダーパネルの取り付け

1. 下図を参照し、フロントバンパー下面部に付属ブラケットとワイヤーブラケットを取り付け、車両にフロントバンパーを仮固定してください。

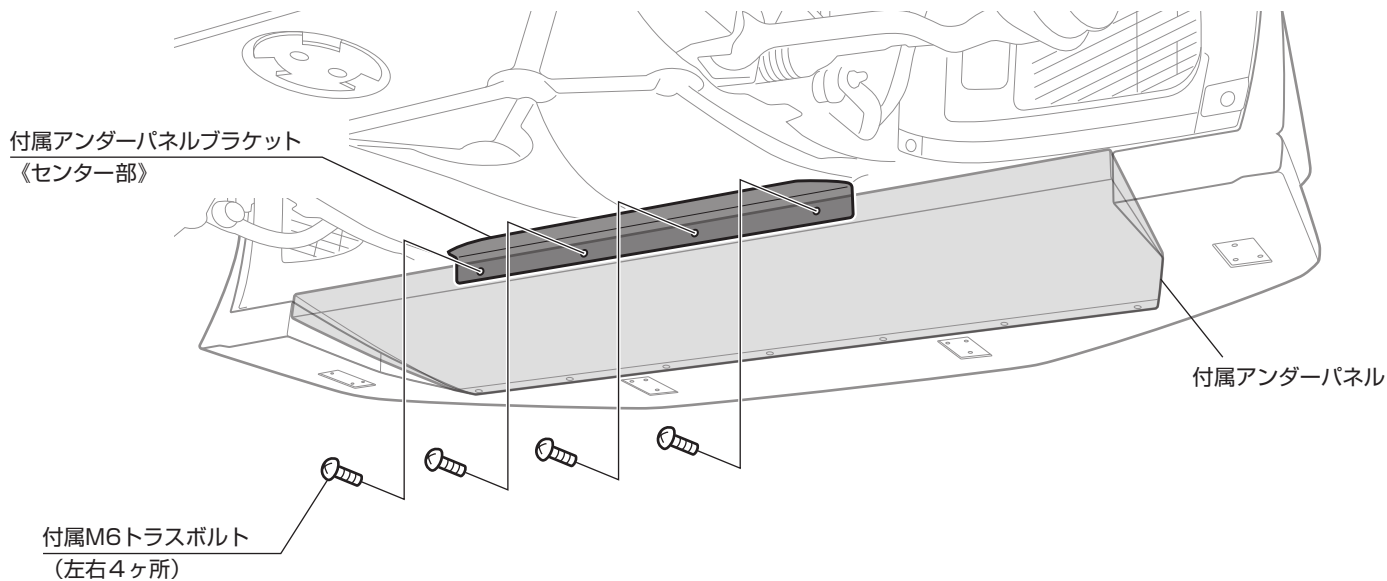


2. 取り外したクリアランスソナーおよびミリ波レーダーの各センサー類をフロントバンパーに取り付けてください。
(詳しくは別紙の【センサー取付方法】を参照してください)
3. 2. の行程で取り外したダクトグリルの不要な部分をカット加工し、付属のダクトグリルフレームに組み立て、フロントバンパーに取り付けてください。(詳しくは別紙の【ダクトグリル取付方法】を参照してください)
4. 下図を参照し、付属ボルトを使用してフロントバンパーに付属ナンバープレートベースとナンバープレートを取り付けてください。
5. 下図を参照し、ラバーモールおよび純正スピードナットを再利用して、オーナメントを取り付けてください。(市販の両面テープなども併用いただくことをお勧めいたします)
6. 下図を参照し、付属ボルト・タッピングビス・ファスナーを使用して、フロントバンパーを車両に仮固定してください。
7. 全体のバランスを確認し、各取り付け位置を順番に本締めしてください。

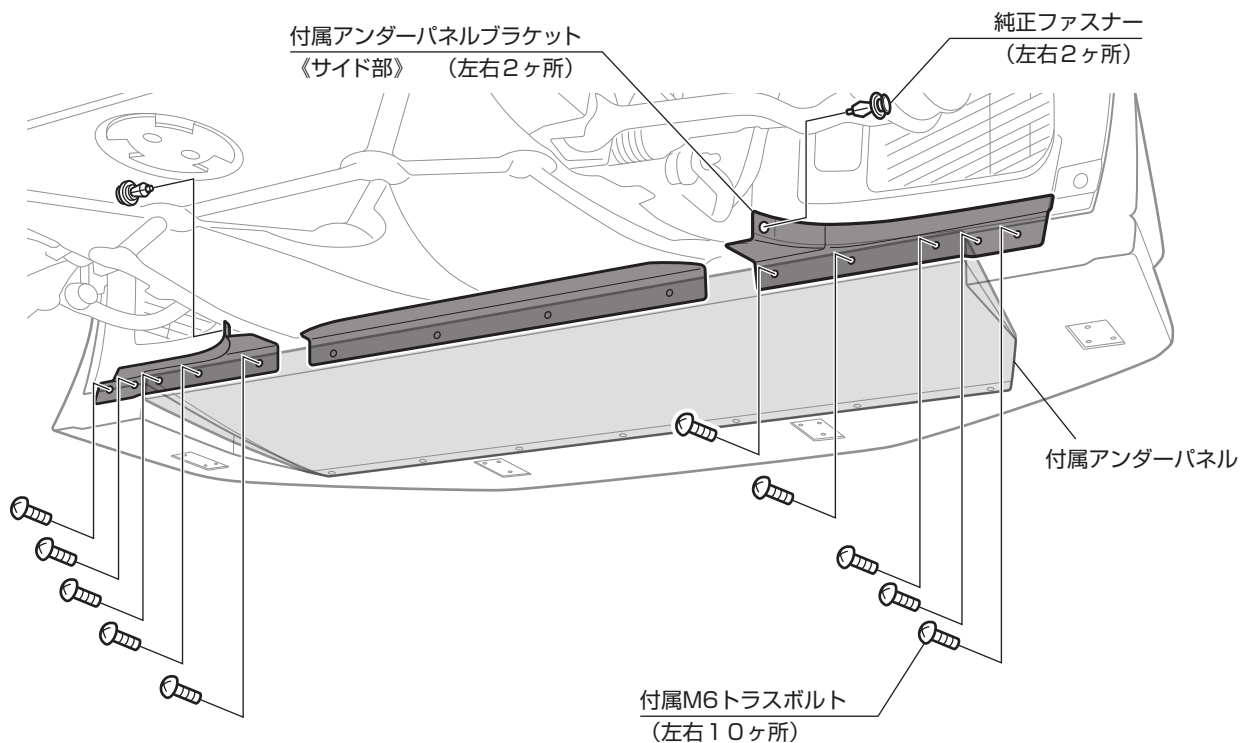


ブラケットの取り付け

1. 下図を参照し、付属トラスボルトを使用し、付属アンダーパネルセンターブラケットをフロントバンパー下面アンダーパネル部に取り付けてください。



2. 下図を参照し、付属トラスボルトを使用し、付属アンダーパネルサイドブラケットをフロントバンパー下面アンダーパネル部に取り付けてください。



⚠ 注意

- 別添の「FRP製品に関するご注意とお願い」をよく読んでから作業してください。
- 車輻には、組み付け誤差などのバラツキがあります。塗装前に取り付け車輻に仮合わせし、取り付け穴及び車輻との合いをヤスリ等で削り、調整してください。塗装後及び加工後の返品、クレーム等には応じられません。
- 2人以上で作業してください。
- エンジンを停止させ、サイドブレーキをかけ、車輻が確実に固定されている事を確認してから作業してください。
- 取り付け終了後は、ネジ等の締め付け及び全体のガタツキ等がないか、もう一度確認してください。
- 一定期間ごとの増締め作業を必ずおねがいします。

フロントバンパー センサー取付方法

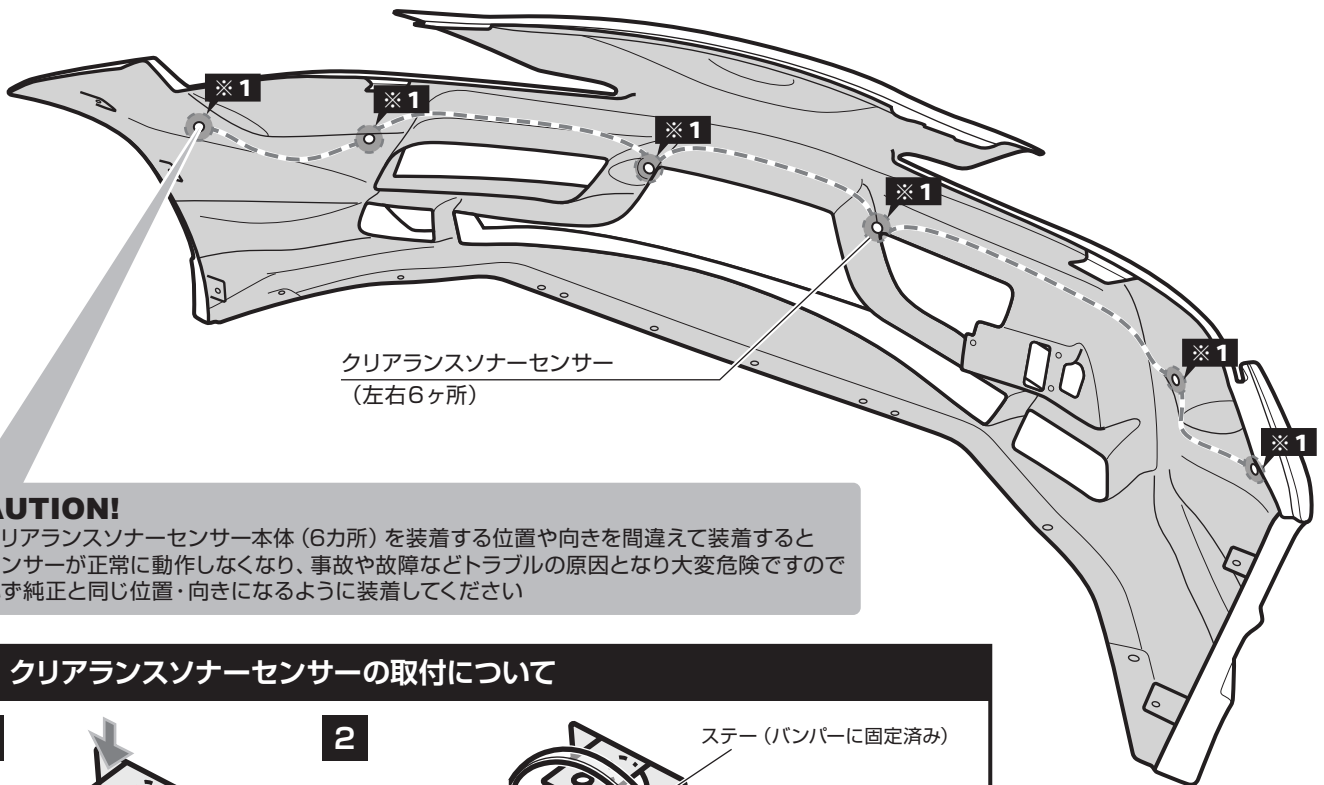
※別紙【フロントバンパー取付方法】を参照し、車両から純正バンパーを取り外してください。

1. 純正バンパーからクリアランスソナーセンサーを取り外してください。
2. 下図を参照し、クリアランスソナーセンサーを取り付けてください。

※別紙【フロントバンパー取付方法】を参照し、車両にフロントバンパーを取り付けてください。

付属部品

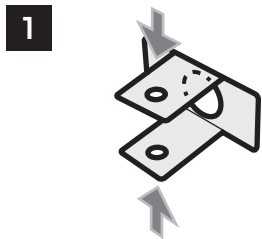
○結線バンド × 6



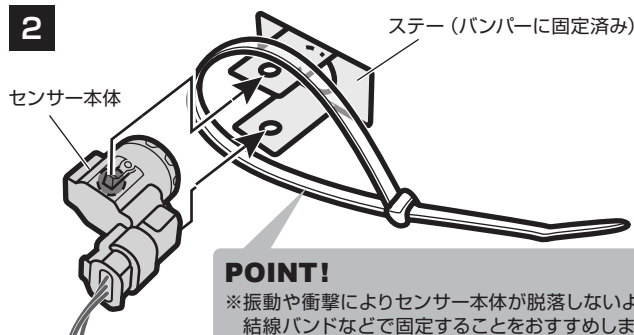
CAUTION!

※クリアランスソナーセンサー本体 (6カ所) を装着する位置や向きを間違えて装着するとセンサーが正常に動作しなくなり、事故や故障などトラブルの原因となり大変危険ですので必ず純正と同じ位置・向きになるように装着してください

※1 クリアランスソナーセンサーの取付について



センサーがガタつかないよう
ステーの開き幅をセンサー幅よりも
少し狭くなるように調整してください



POINT!

※振動や衝撃によりセンサー本体が脱落しないよう
結線バンドなどで固定することをおすすめします

⚠ 注意

- 別添の「FRP製品に関するご注意とお願い」をよく読んでから作業してください。
- 車輻には、組み付け誤差などのバラツキがあります。
塗装前に取り付け車輻に仮合わせし、取り付け穴及び車輻との合いをヤスリ等で削り、調整してください。塗装後及び加工後の返品、クレーム等には応じられません。
- 2人以上で作業してください。
- エンジンを停止させ、サイドブレーキをかけ、車輻が確実に固定されている事を確認してから作業してください。
- 取り付け終了後は、ネジ等の締め付け及び全体のガタツキ等がないか、もう一度確認してください。
- 一定期間ごとの増締め作業を必ずおねがいします。

フロントバンパー ダクトグリル カット方法 1

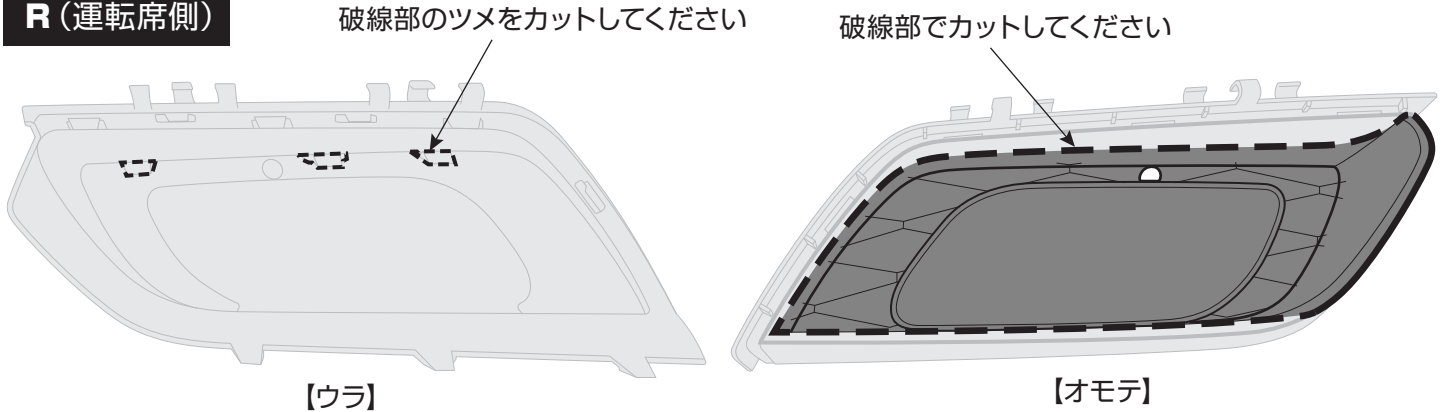
※別紙【フロントバンパー取付方法】を参照し、車両から純正バンパーを取り外してください。

1. 純正バンパーからダクトグリルを取り外してください。
2. 下図を参照し、ダクトグリルの不要な部分をカットしてください。

※別紙【フロントバンパー取付方法】を参照し、車両にフロントバンパーを取り付けてください。

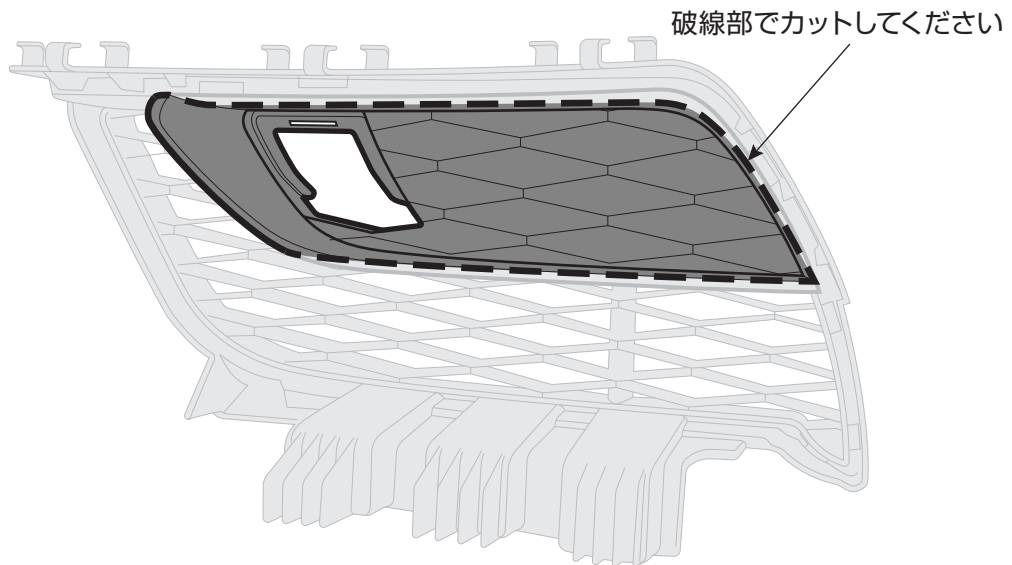
※ 本製品は純正バンパーグリルの一部を加工して流用する設計となっています ※

R (運転席側)



※詳しくは別添【ダクトグリル カットライン画像】をご覧ください

L (助手席側)



※詳しくは別添【ダクトグリル カットライン画像】をご覧ください

 注意

- 別添の「FRP製品に関するご注意とお願い」をよく読んでから作業してください。
- 車輻には、組み付け誤差などのバラツキがあります。
塗装前に取り付け車輻に仮合わせし、取り付け穴及び車輻との合いをヤスリ等で削り、調整してください。塗装後及び加工後の返品、クレーム等には応じられません。
- 2人以上で作業してください。
- エンジンを停止させ、サイドブレーキをかけ、車輻が確実に固定されている事を確認してから作業してください。
- 取り付け終了後は、ネジ等の締め付け及び全体のガタツキ等がないか、もう一度確認してください。
- 一定期間ごとの増締め作業を必ずおねがいします。

フロントバンパー ダクトグリル カット方法 2

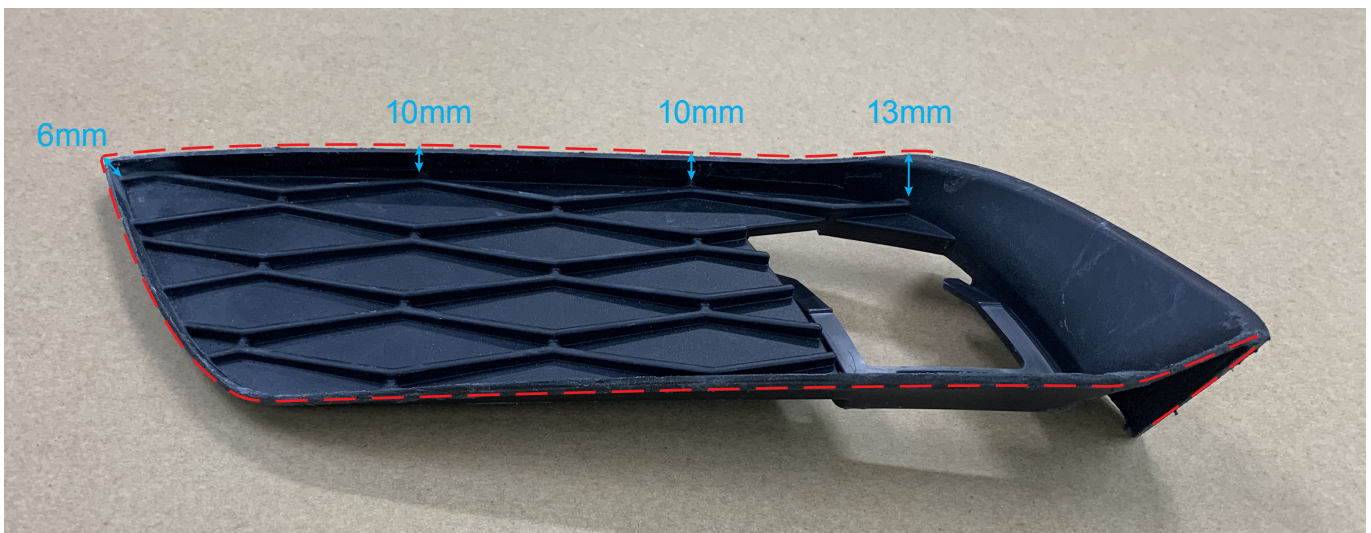
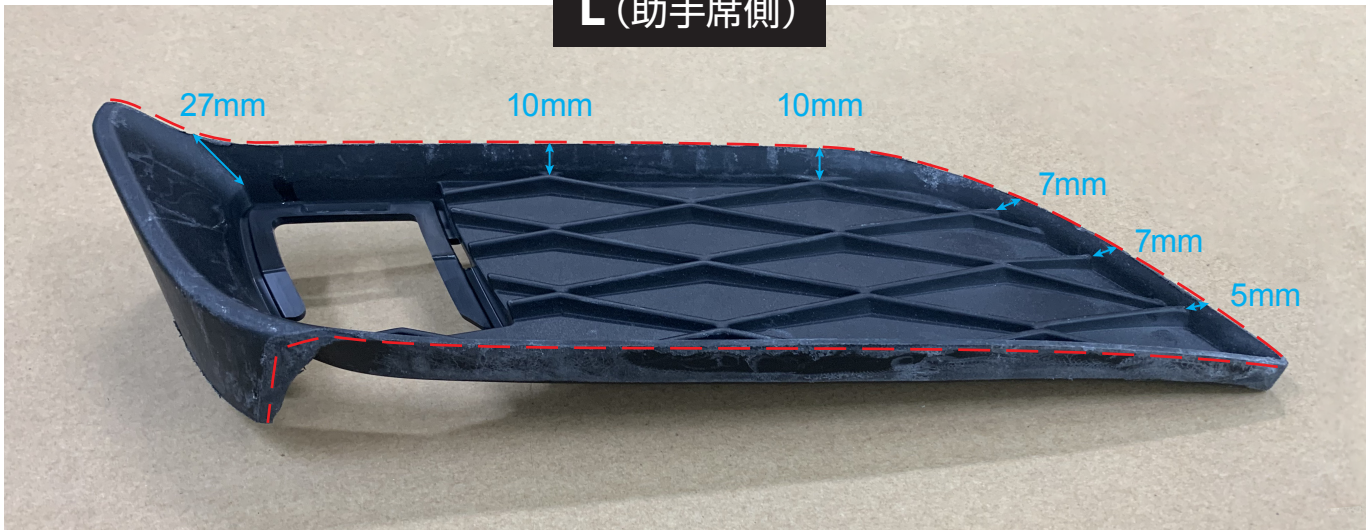
※別紙【フロントバンパー取付方法】を参照し、車両から純正バンパーを取り外してください。

1. 純正バンパーからダクトグリルを取り外してください。
2. 下図を参照し、各箇所の数値を参考にダクトグリルの不要な部分をカットしてください。

※別紙【フロントバンパー取付方法】を参照し、車両にフロントバンパーを取り付けてください。

※ 本製品は純正バンパーグリルの一部を加工して流用する設計となっています ※

L (助手席側)



⚠ 注意

- 別添の「FRP製品に関するご注意とお願い」をよく読んでから作業してください。
- 車輻には、組み付け誤差などのバラツキがあります。
塗装前に取り付け車輻に仮合わせし、取り付け穴及び車輻との合いをヤスリ等で削り、調整してください。塗装後及び加工後の返品、クレーム等には応じられません。
- 2人以上で作業してください。
- エンジンを停止させ、サイドブレーキをかけ、車輻が確実に固定されている事を確認してから作業してください。
- 取り付け終了後は、ネジ等の締め付け及び全体のガタツキ等がないか、もう一度確認してください。
- 一定期間ごとの増締め作業を必ずおねがいします。

フロントバンパー ダクトグリル カット方法 2

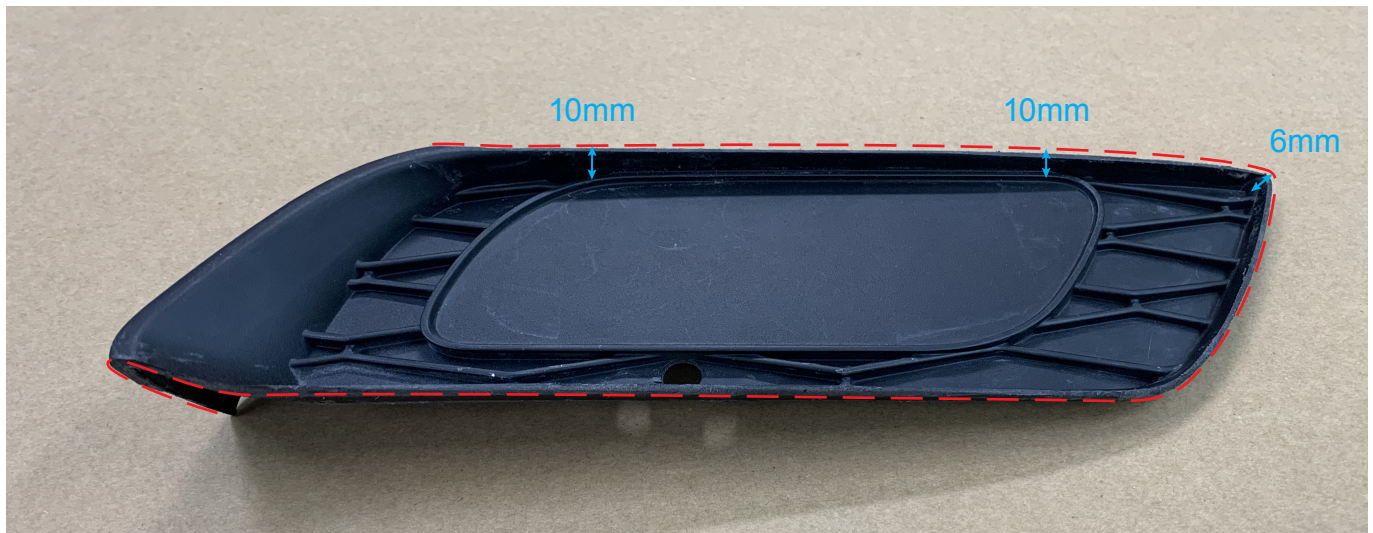
※別紙【フロントバンパー取付方法】を参照し、車両から純正バンパーを取り外してください。

1. 純正バンパーからダクトグリルを取り外してください。
2. 下図を参照し、各箇所の数値を参考にダクトグリルの不要な部分をカットしてください。

※別紙【フロントバンパー取付方法】を参照し、車両にフロントバンパーを取り付けてください。

※ 本製品は純正バンパーグリルの一部を加工して流用する設計となっています ※

R (運転席側)



⚠ 注意

- 別添の「FRP製品に関するご注意とお願い」をよく読んでから作業してください。
- 車輻には、組み付け誤差などのバラツキがあります。
塗装前に取り付け車輻に仮合わせし、取り付け穴及び車輻との合いをヤスリ等で削り、調整してください。塗装後及び加工後の返品、クレーム等には応じられません。
- 2人以上で作業してください。
- エンジンを停止させ、サイドブレーキをかけ、車輻が確実に固定されている事を確認してから作業してください。
- 取り付け終了後は、ネジ等の締め付け及び全体のガタツキ等がないか、もう一度確認してください。
- 一定期間ごとの増締め作業を必ずおねがいします。

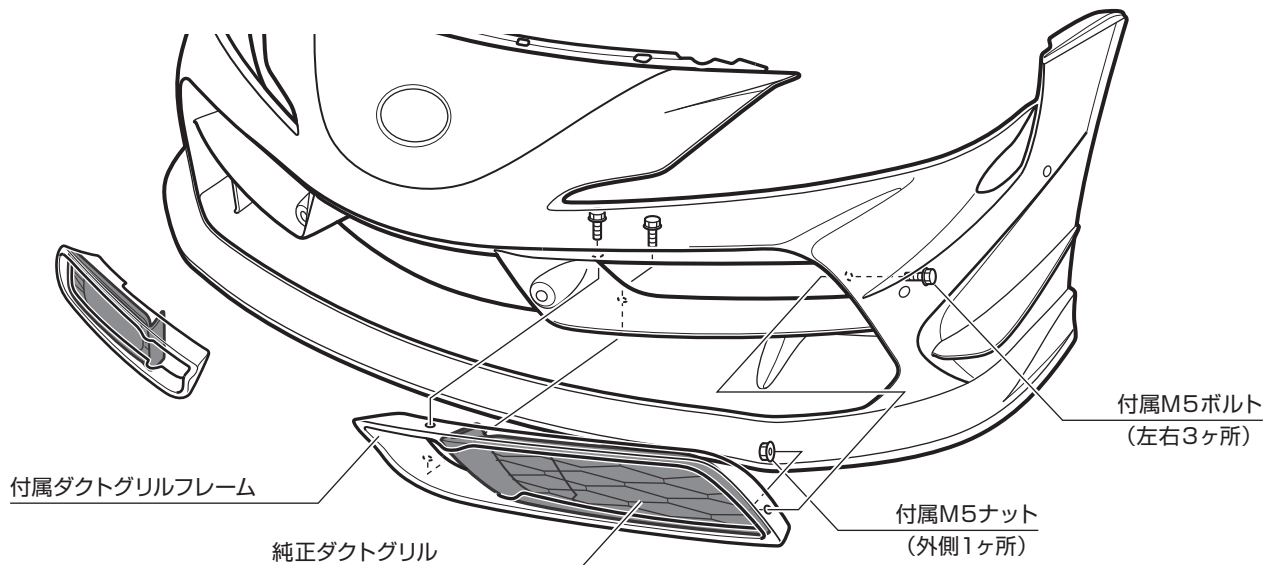
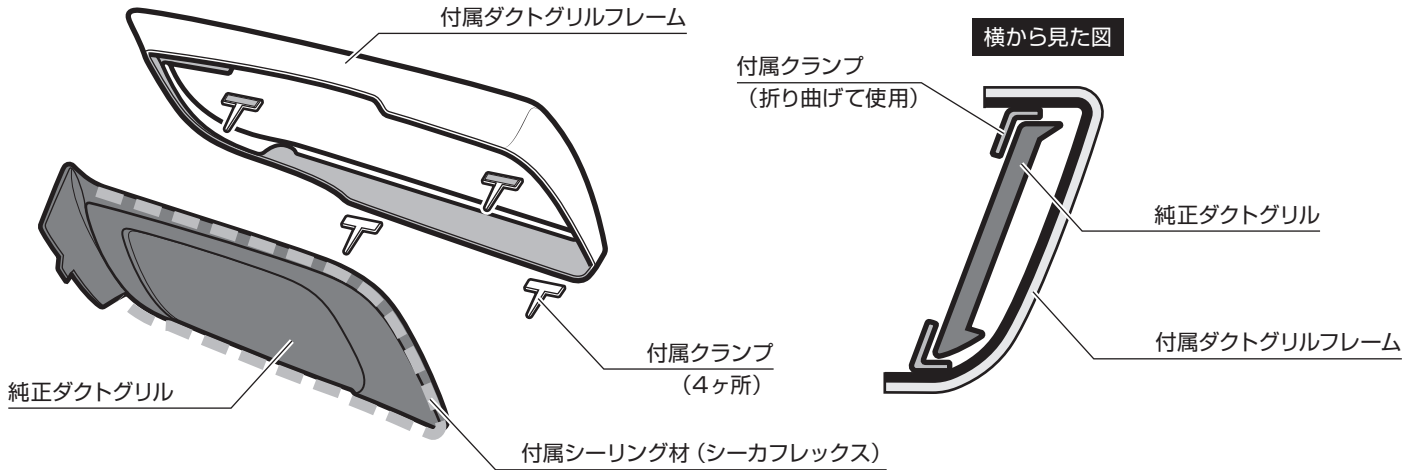
フロントバンパー ダクトグリル取付方法

※別紙【フロントバンパー取付方法】を参照し、車両から純正バンパーを取り外してください。

1. 純正バンパーからダクトグリルを取り外してください。
2. 別紙【ダクトグリル カット方法】を参照し、各箇所の数値を参考にダクトグリルの不要な部分をカットしてください。
3. 下図を参照し、付属クランプとシーリング材を使用して、純正ダクトグリルを付属ダクトグリルフレームに組み付けてください。

※別紙【フロントバンパー取付方法】を参照し、車両にフロントバンパーを取り付けてください。

※ 本製品は純正バンパースタイルの一部を加工して流用する設計となっています ※



※イラストは助手席側で解説しています。運転席側も同様に取り付けてください。

⚠ 注意

- 別添の「FRP製品に関するご注意とお願い」をよく読んでから作業してください。
- 車輻には、組み付け誤差などのバラツキがあります。
塗装前に取り付け車輻に仮合わせし、取り付け穴及び車輻との合いをヤスリ等で削り、調整してください。塗装後及び加工後の返品、クレーム等には応じられません。
- 2人以上で作業してください。
- エンジンを停止させ、サイドブレーキをかけ、車輻が確実に固定されている事を確認してから作業してください。
- 取り付け終了後は、ネジ等の締め付け及び全体のガタツキ等がないか、もう一度確認してください。
- 一定期間ごとの増締め作業を必ずおねがいします。