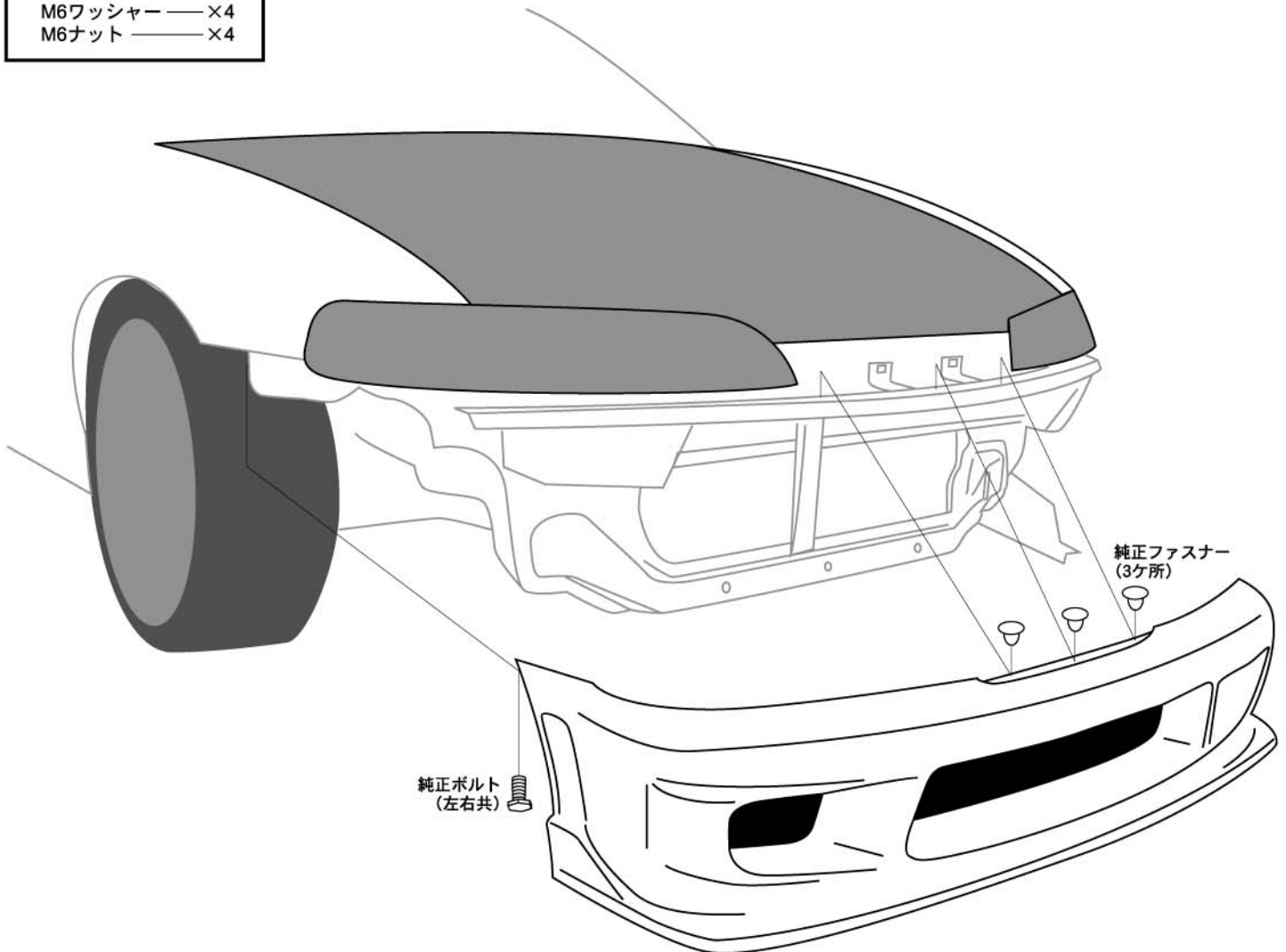


フロントバンパー取付方法

1. ノーマルバンパーとナンバープレートとフロントグリルを取り外して下さい。
2. 図を参照し、純正部品を使用しフロントバンパースポイラーを仮固定して下さい。
3. 全体のバランスを確認し、各取付位置を順番に本締めして下さい。

■付属品

- ナンバーステー — ×1
- M6ボルト — ×4
- M6ワッシャー — ×4
- M6ナット — ×4



⚠ 注意

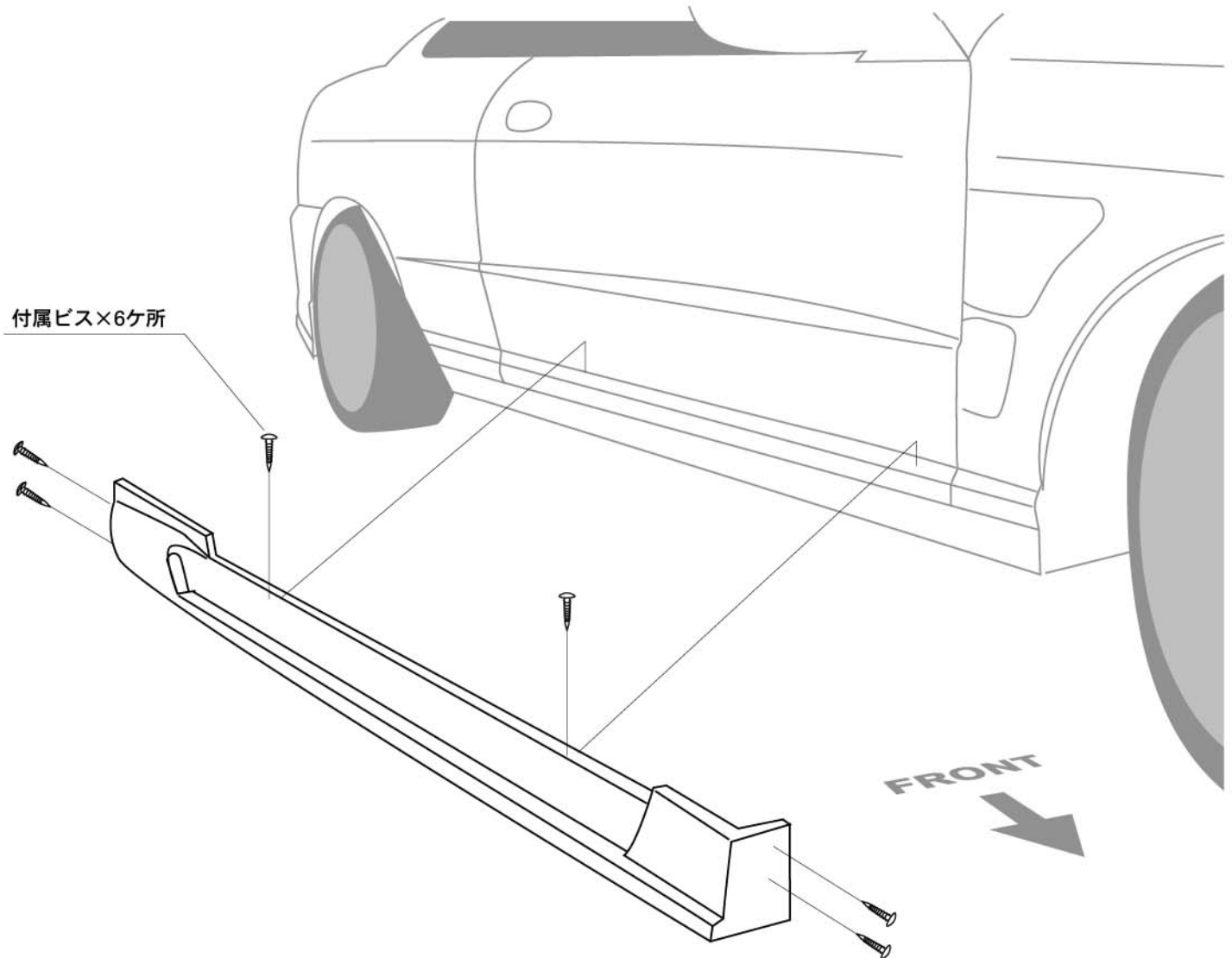
- 「FRP製品に関するご注意とお願い」をよく読んでから作業してください。
- 車両には、組み付け誤差等のバラツキがあります。
塗装前に取り付け車両に仮合わせし、取付穴及び車両との合いをヤスリ等で削り、合わせてください。塗装及び加工後の返品、クレーム等は応じられません。
- 2人以上で作業して下さい。
- エンジンを停止させ、サイドブレーキをかけ、車両が確実に固定されている事を確認してから作業して下さい。
- 取付終了後は、ネジ等の締め付け及び全体のガタツキ等がないか、もう一度確認してください。
- 一定期間ごとの増し締め作業を必ずお願いします。

サイドステップ取付方法

1. 図を参照し、既存のビスを使用しサイドステップを仮固定して下さい。
2. 全体のバランスを確認し、各取付位置を順番に本締めして下さい。

■付属品

タッピングビス × 12



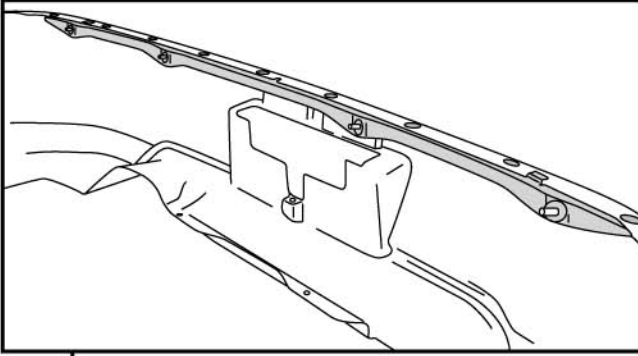
⚠ 注意

- 「FRP製品に関するご注意とお願い」をよく読んでから作業してください。
- 車両には、組み付け誤差等のバラツキがあります。
塗装前に取り付け車両に仮合わせし、取付穴及び車両との合いをヤスリ等で削り、合わせてください。塗装及び加工後の返品、クレーム等は応じられません。
- 2人以上で作業して下さい。
- エンジンを停止させ、サイドブレーキをかけ、車両が確実に固定されている事を確認してから作業して下さい。
- 取付終了後は、ネジ等の締め付け及び全体のガタツキ等がないか、もう一度確認してください。
- 一定期間ごとの増し締め作業を必ずお願いします。

リアバンパー取付方法

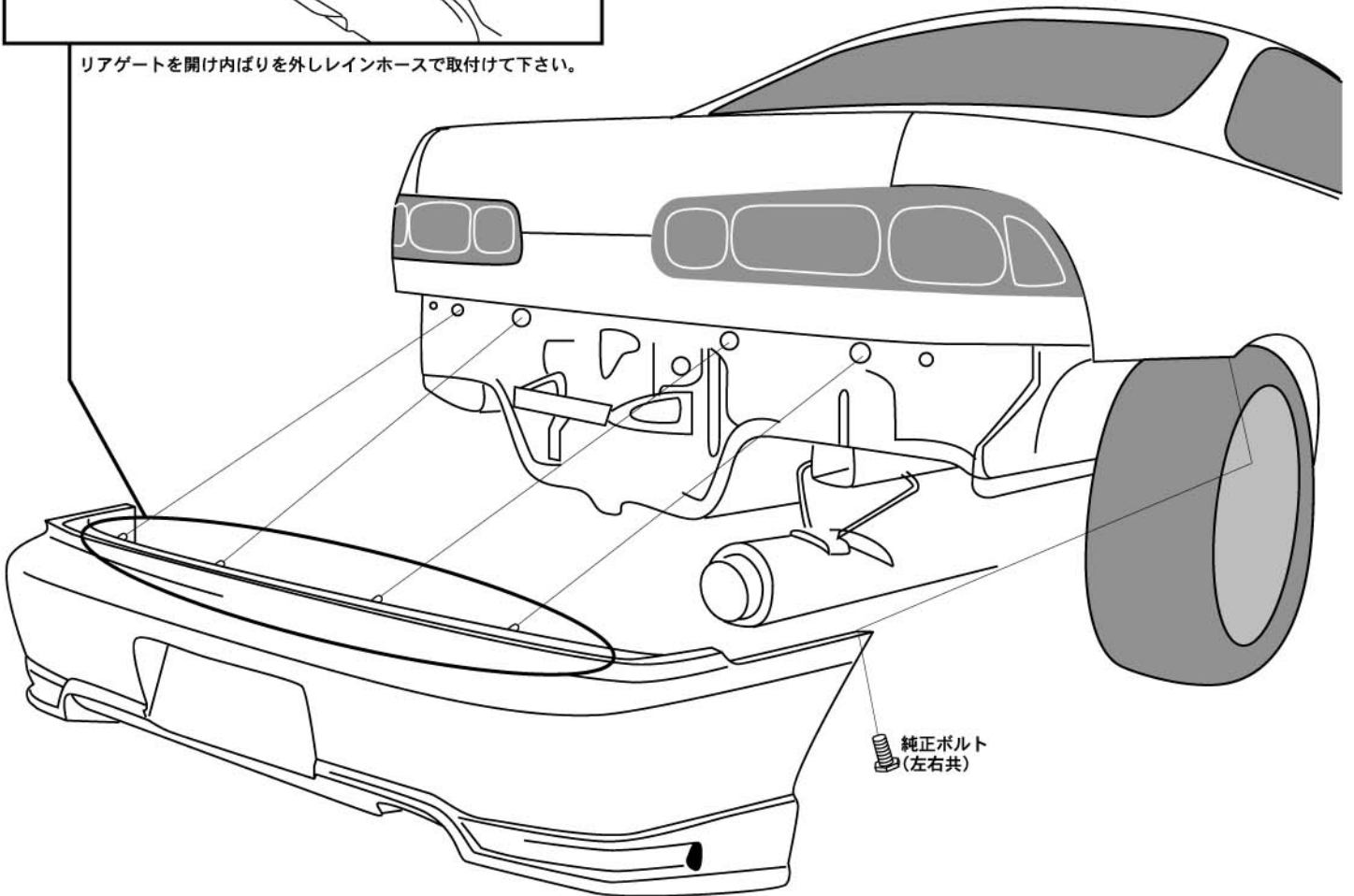
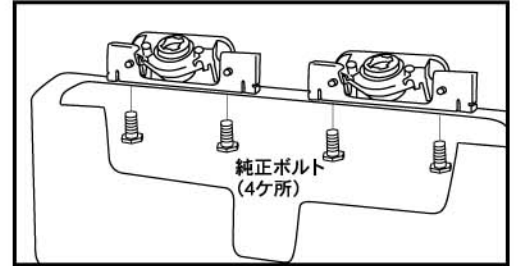
1. リアゲートを開け、内張りを外してからノーマルバンパーを外して下さい。
2. ノーマルバンパーからナンバー灯(×2)とレインホースを取外し、図を参照しリアバンパーに取付けて下さい。
3. 純正部品を使用し、リアバンパースポイラーを仮固定して下さい。
4. 全体のバランスを確認し、各取付位置を順番に本締めして下さい。

■ レインホース取付け図



リアゲートを開け内ばりを外しレインホースで取付けて下さい。

■ ナンバー灯取付け図



▲ 注意

- 「FRP製品に関するご注意とお願い」をよく読んでから作業してください。
- 車両には、組み付け誤差等のバラツキがあります。
塗装前に取り付け車両に仮合わせし、取付穴及び車両との合いをヤスリ等で削り、合わせてください。塗装及び加工後の返品、クレーム等は応じられません。
- 2人以上で作業して下さい。
- エンジンを停止させ、サイドブレーキをかけ、車両が確実に固定されている事を確認してから作業して下さい。
- 取付終了後は、ネジ等の締め付け及び全体のガタツキ等がないか、もう一度確認してください。
- 一定期間ごとの増し締め作業を必ずお願いします。