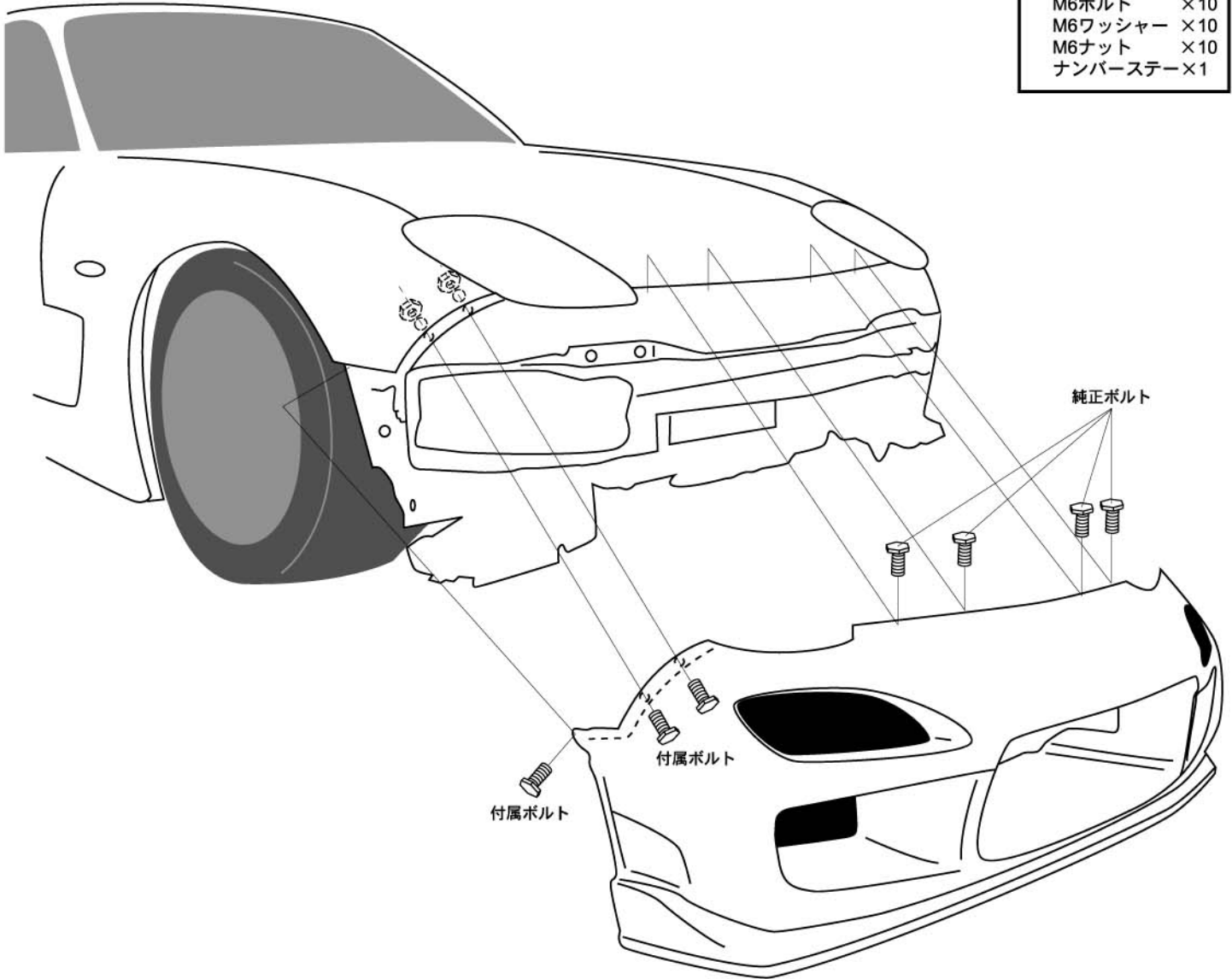


## フロントバンパー取付方法

1. ノーマルバンパーとナンバープレートを取り外して下さい。
2. ノーマルバンパーからコンビネーションラップを取外し、フロントバンパーに取付けして下さい。
3. 図を参照し、既存のビスを使用しフロントバンパースポイラーを仮固定して下さい。
4. 全体のバランスを確認し、各取付位置を順番に本締めして下さい。

## ■付属品

M6ボルト	×10
M6ワッシャー	×10
M6ナット	×10
ナンバーステー	×1

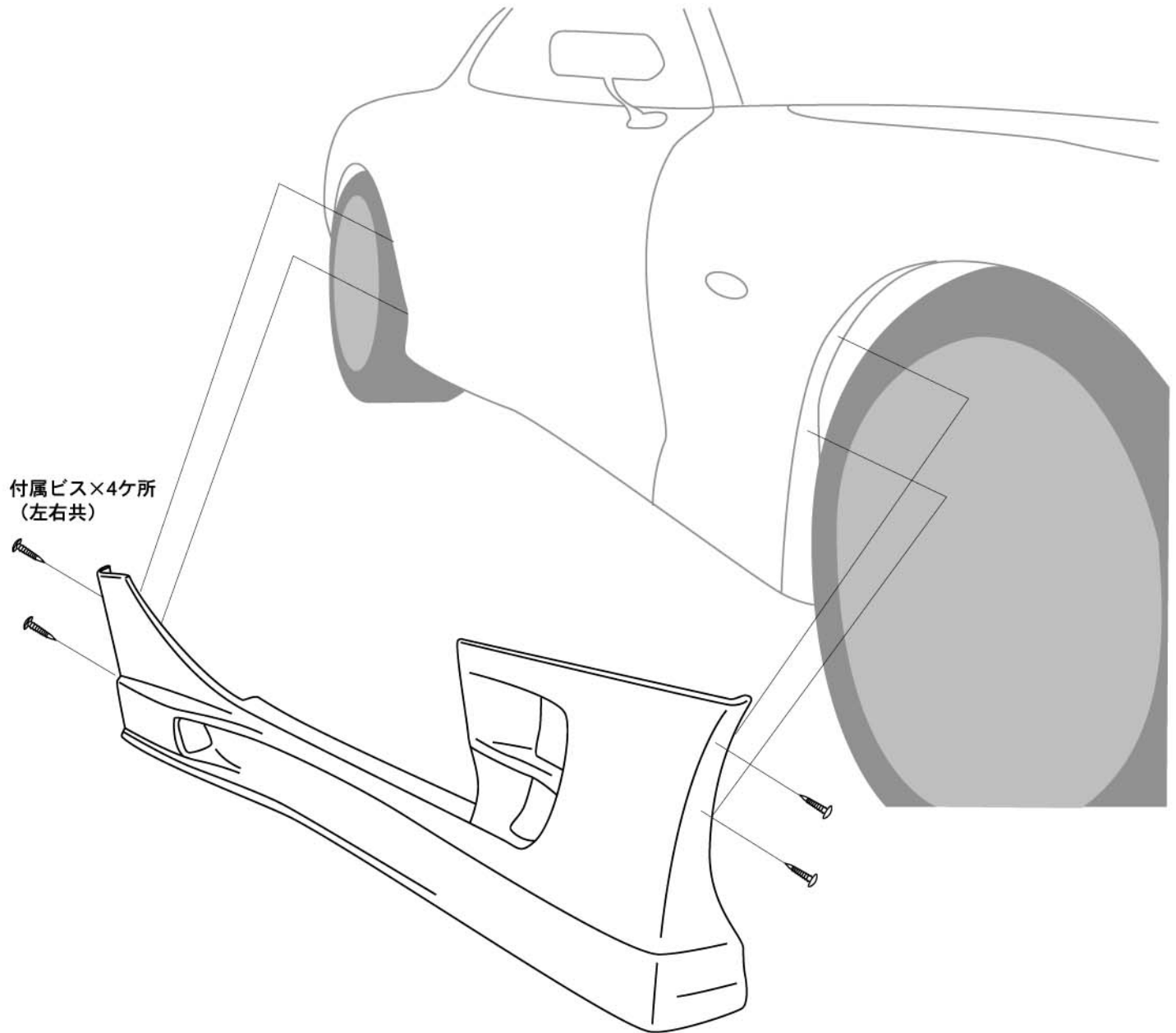


## ⚠ 注意

- 「FRP製品に関するご注意とお願い」をよく読んでから作業してください。
- 車両には、組み付け誤差等のバラツキがあります。  
塗装前に取り付け車両に仮合わせし、取付穴及び車両との合いをヤスリ等で削り、合わせてください。塗装及び加工後の返品、クレーム等は応じられません。
- 2人以上で作業して下さい。
- エンジンを停止させ、サイドブレーキをかけ、車両が確実に固定されている事を確認してから作業して下さい。
- 取付終了後は、ネジ等の締め付け及び全体のガタツキ等がないか、もう一度確認してください。
- 一定期間ごとの増し締め作業を必ずお願いします。

## サイドステップ取付方法

1. 図を参照し、既存のビスを使用しサイドステップを仮固定して下さい。
2. 全体のバランスを確認し、各取付位置を順番に本締めして下さい。



## ⚠ 注意

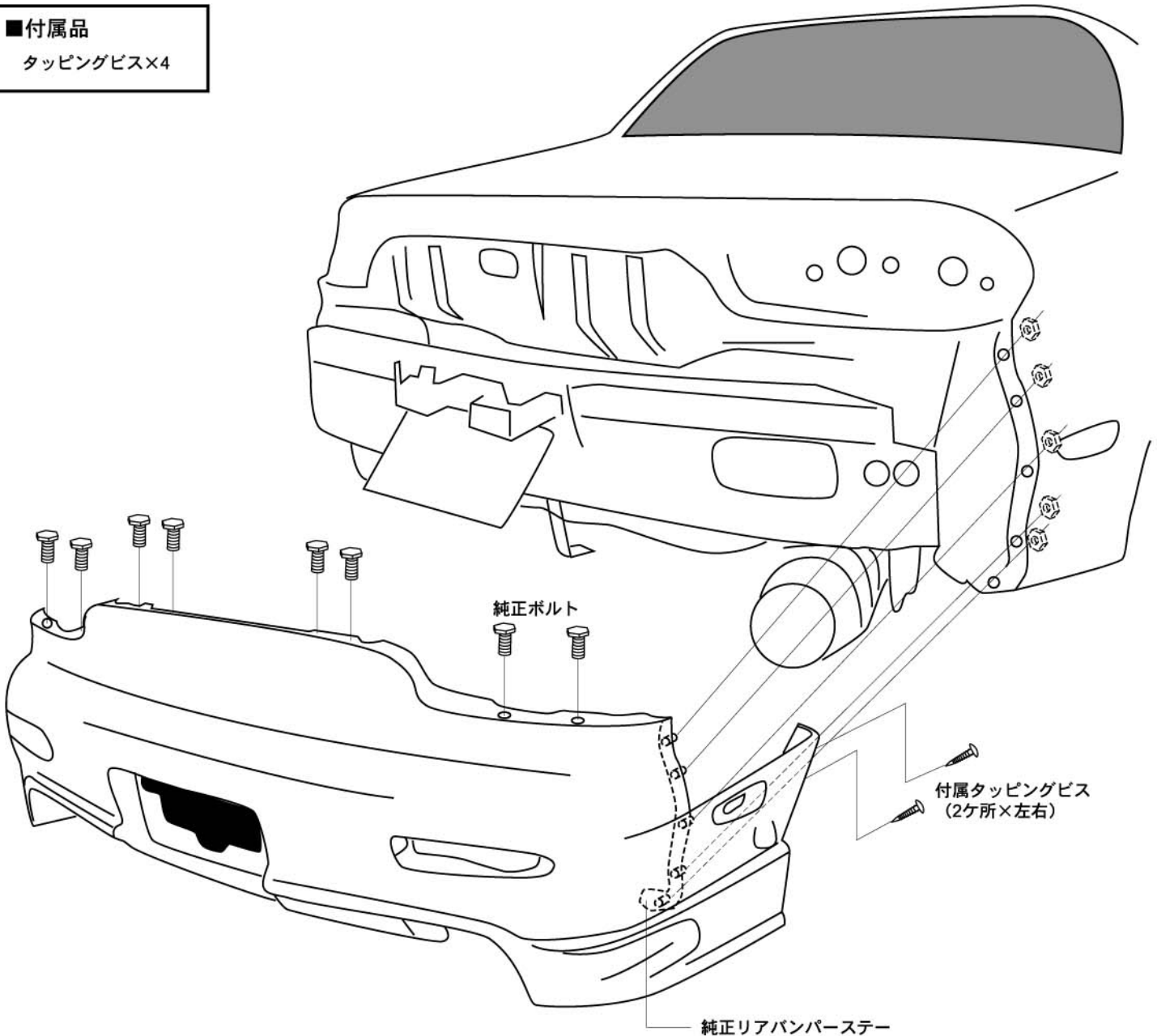
- 「FRP製品に関するご注意とお願い」をよく読んでから作業してください。
- 車両には、組み付け誤差等のバラツキがあります。  
塗装前に取り付け車両に仮合わせし、取付穴及び車両との合いをヤスリ等で削り、合わせてください。塗装及び加工後の返品、クレーム等は応じられません。
- 2人以上で作業して下さい。
- エンジンを停止させ、サイドブレーキをかけ、車両が確実に固定されている事を確認してから作業して下さい。
- 取付終了後は、ネジ等の締め付け及び全体のガタツキ等がないか、もう一度確認してください。
- 一定期間ごとの増し締め作業を必ずお願いします。

## リアバンパー取付方法

1. リアゲートを開け、テールレンズを外して下さい。
2. ノーマルバンパーを取り外し、ステーを取外し、リアバンパーに固定して下さい。
3. 付属部品を使用し、リアバンパースポイラーを仮固定して下さい。
4. 全体のバランスを確認し、各取付位置を順番に本締めして下さい。

### ■付属品

タッピングビス×4



## ⚠ 注意

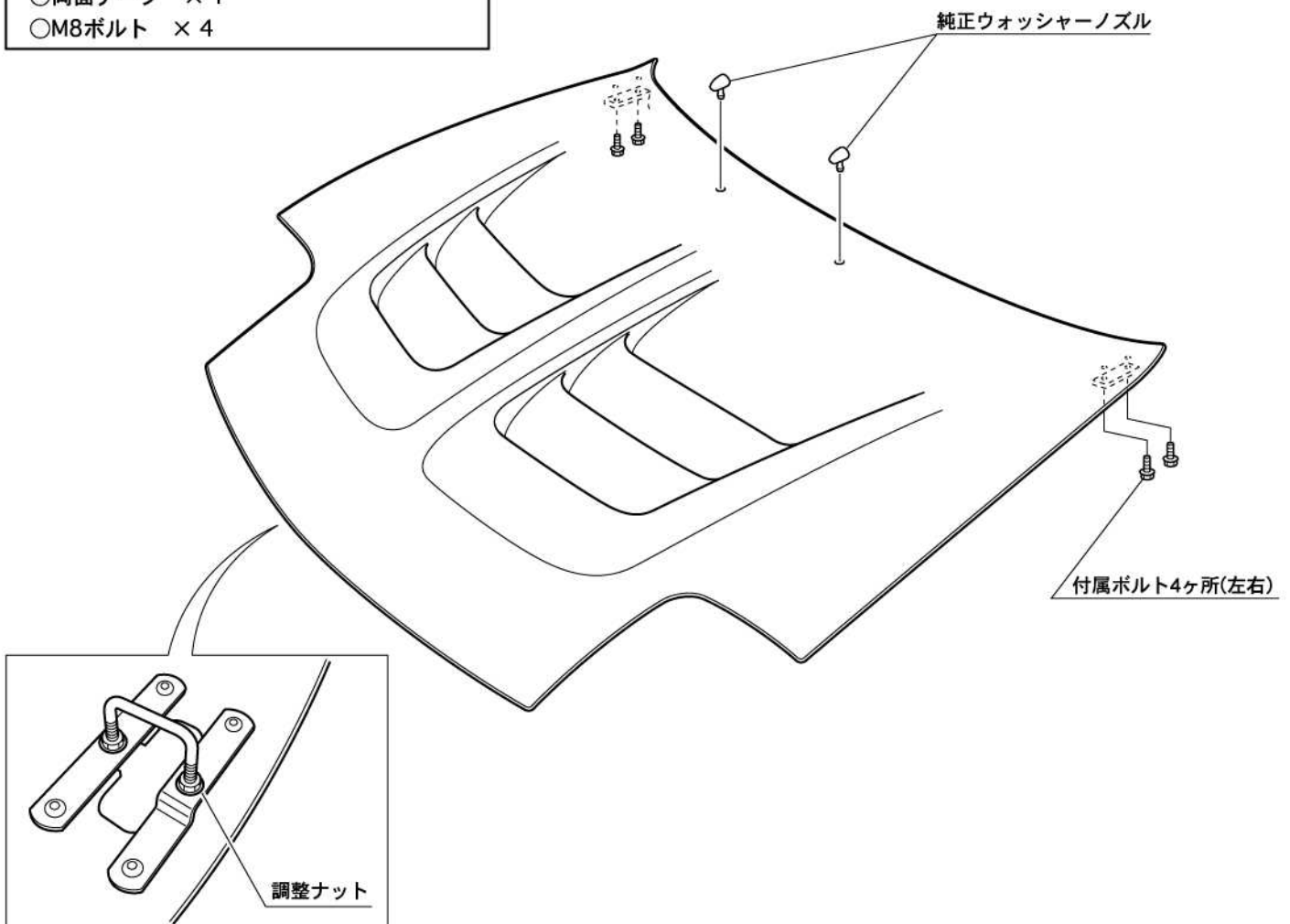
- 「FRP製品に関するご注意とお願い」をよく読んでから作業してください。
- 車両には、組み付け誤差等のバラツキがあります。  
塗装前に取り付け車両に仮合わせし、取付穴及び車両との合いをヤスリ等で削り、合わせてください。塗装及び加工後の返品、クレーム等は応じられません。
- 2人以上で作業して下さい。
- エンジンを停止させ、サイドブレーキをかけ、車両が確実に固定されている事を確認してから作業して下さい。
- 取付終了後は、ネジ等の締め付け及び全体のガタツキ等がないか、もう一度確認してください。
- 一定期間ごとの増し締め作業を必ずお願いします。

## エアロボンネット取付方法

1. 純正ボンネットを車輻から取り外してください。
2. 取付図を参照し、純正ボンネットから取り外したウォッシャーノズルをエアロボンネットに取り付けてください。
3. 取り付け時にエアロボンネットとボディ面が干渉し、ボディの塗装が剥がれる場合が有りますので、車輻と干渉しそうな部分にガムテープなどによりマスキングを施してください。
4. エアロボンネットを車輻のボンネットヒンジに付属ボルトにて固定し、車輻のボンネット開口との隙間を調節した後に、各取り付け位置を順番に本締めしてください。
5. ボンネットの閉まり具合が悪い場合は、ボンネット側のナットにてストライカーフックの高さを調節してください。

## 付属部品

- ワッシャー × 4
- 両面テープ × 1
- M8ボルト × 4



## ⚠ 注意

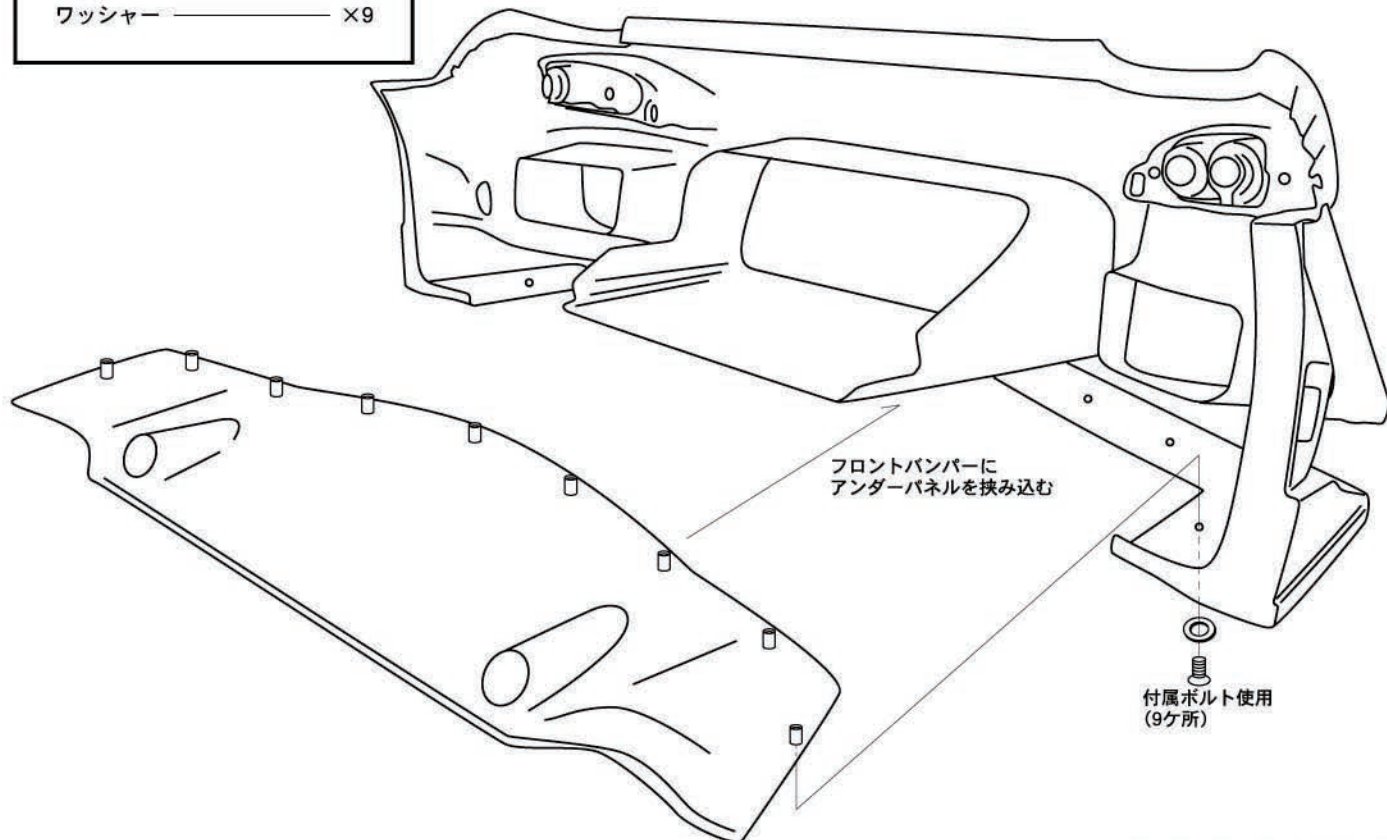
- 「FRP製品に関するご注意とお願い」をよく読んでから作業してください。
- 車輻には、組み付け誤差等のバラツキがあります。  
塗装前に取り付け車輻に仮合せし、取り付け穴及び車輻との合いをヤスリ等で削り、合わせてください。塗装及び加工後の返品、クレーム等には応じられません。
- 2人以上で作業してください。
- エンジンを停止させ、サイドブレーキをかけ、車輻が確実に固定されている事を確認してから作業してください。
- 取り付け終了後は、ネジ等の締め付け及び全体のガタツキ等がないか、もう一度確認してください。
- 一定期間ごとの増し締め作業を必ずお願いします。

## アンダーパネル取付方法

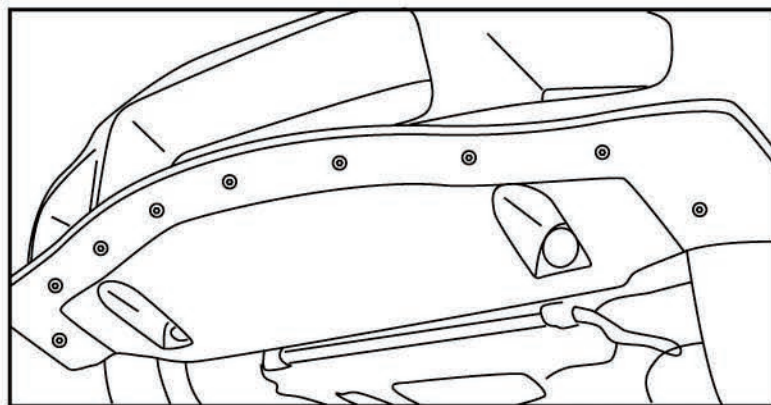
1. 図を参照し、付属のビスを使用し、アンダーパネルを仮固定して下さい。
2. 全体のバランスを確認し、各取付け位置を順番に本締めして下さい。

### ■付属品

- ボルト ————— ×9  
 ワッシャー ————— ×9



取付け図(下から見上げた図)



### ▲ 注意

- 「FRP製品に関するご注意とお願い」をよく読んでから作業してください。
- 車両には、組み付け誤差等のバラツキがあります。  
 塗装前に取り付け車両に仮合わせし、取付穴及び車両との合いをヤスリ等で削り、合わせてください。塗装及び加工後の返品、クレーム等は応じられません。
- 2人以上で作業して下さい。
- エンジンを停止させ、サイドブレーキをかけ、車両が確実に固定されている事を確認してから作業して下さい。
- 取付終了後は、ネジ等の締め付け及び全体のガタツキ等がないか、もう一度確認してください。
- 一定期間ごとの増し締め作業を必ずお願いします。