

フロントバンパースポイラー取付方法

1. 車輻から純正バンパーを取り外してください。
2. 下図を参照し、純正ボルト・ファスナー・ブラケットと付属ブラケット（バンパー底面に固定済み）およびボルト・ワッシャを使用してフロントバンパースポイラーを車輻に仮固定してください。
3. 全体のバランスを確認し、各取り付け位置を順番に本締めしてください。

付属部品

○ナンバーブラケット × 1

■ ナンバーブラケット用

○M6ボルト × 2

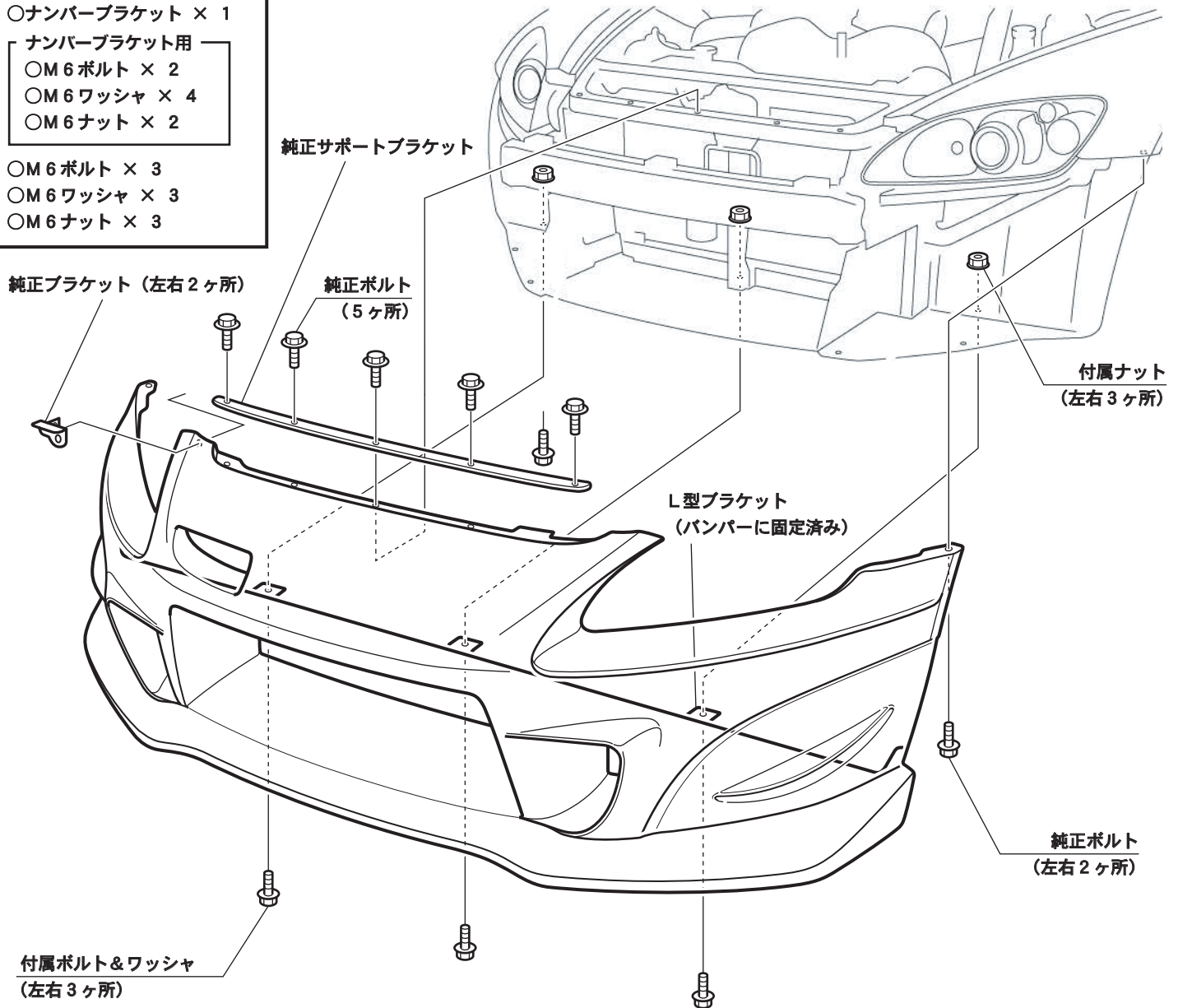
○M6ワッシャ × 4

○M6ナット × 2

○M6ボルト × 3

○M6ワッシャ × 3

○M6ナット × 3



注意

- 別添の「FRP製品に関するご注意とお願い」をよく読んでから作業してください。
- 車輻には、組み付け誤差などのバラツキがあります。
塗装前に取り付け車輻に仮合わせし、取り付け穴及び車輻との合いをヤスリ等で削り、調整してください。塗装後及び加工後の返品、クレーム等には応じられません。
- 2人以上で作業してください。
- エンジンを停止させ、サイドブレーキをかけ、車輻が確実に固定されている事を確認してから作業してください。
- 取り付け終了後は、ネジ等の締め付け及び全体のガタツキ等がないか、もう一度確認してください。
- 一定期間ごとの増締め作業を必ずおねがいします。